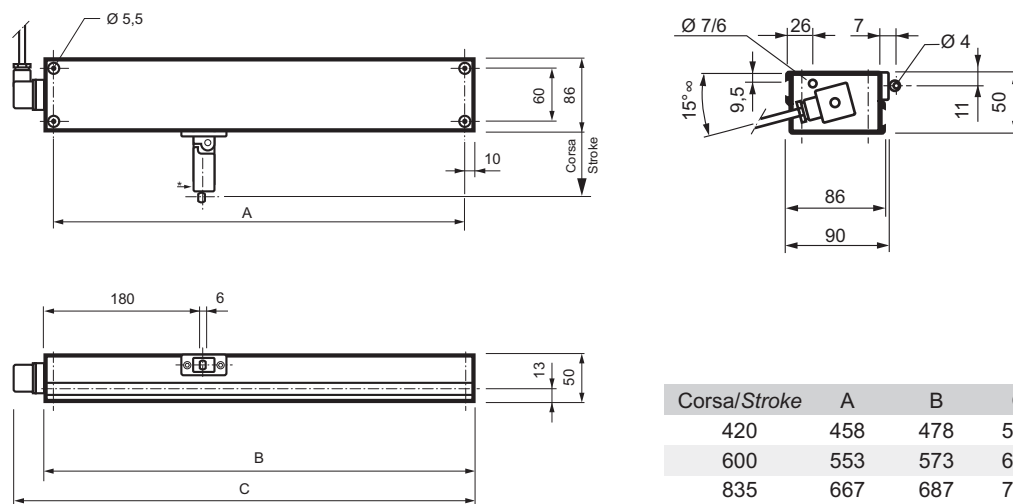


## DATI TECNICI / TECHNICAL FEATURES

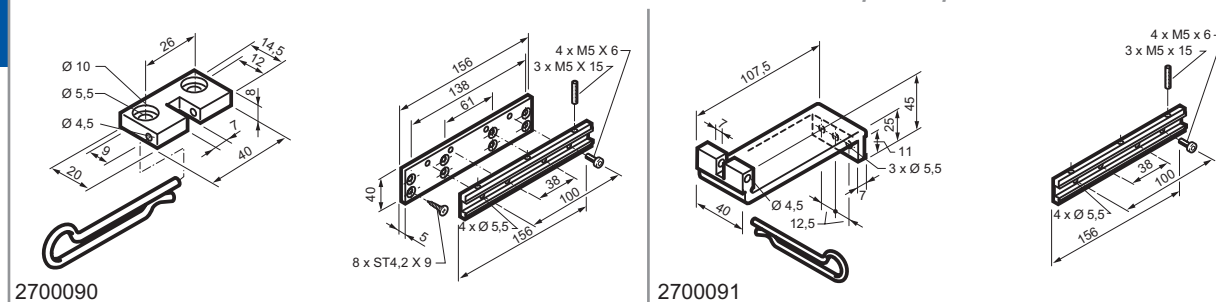
CODICE CODE	DESCRIZIONE DESCRIPTION	VOLTAGGIO VOLTAGE	SPINTA TRAZIONE THRUST TENSILE	CORSA STROKE	POTENZA ASSORBITA POWER CONSUMPTION	VELOCITÀ MIN. SPEED MIN.
2700056	Micro XL 420 mm - (A)	230 V~ / 50 Hz	400 N	420 mm	160 W	ca. 22 mm/s
2700589	Micro XL 420 mm - (N)	230 V~ / 50 Hz	400 N	420 mm	160 W	ca. 22 mm/s
2700340	Micro XL 420 mm - (B)	230 V~ / 50 Hz	400 N	420 mm	160 W	ca. 22 mm/s
2700058	Micro XL 600 mm - (A)	230 V~ / 50 Hz	400 N	600 mm	160 W	ca. 22 mm/s
2700609	Micro XL 600 mm - (N)	230 V~ / 50 Hz	400 N	600 mm	160 W	ca. 22 mm/s
2700341	Micro XL 600 mm - (B)	230 V~ / 50 Hz	400 N	600 mm	160 W	ca. 22 mm/s
2700057	Micro XL 420 mm - (A) - RWA	24 V =	400 N	420 mm	50 W	ca. 17 mm/s
2700599	Micro XL 420 mm - (N) - RWA	24 V =	400 N	420 mm	50 W	ca. 17 mm/s
2700342	Micro XL 420 mm - (B) - RWA	24 V =	400 N	420 mm	50 W	ca. 17 mm/s
2700059	Micro XL 600 mm - (A) - RWA	24 V =	400 N	600 mm	50 W	ca. 17 mm/s
2700619	Micro XL 600 mm - (N) - RWA	24 V =	400 N	600 mm	50 W	ca. 17 mm/s
2700343	Micro XL 600 mm - (B) - RWA	24 V =	400 N	600 mm	50 W	ca. 17 mm/s
2700623	Micro XL 835 mm - (A) - RWA	24 V =	200 N / 400 N	835 mm	50 W	ca. 17 mm/s
2700627	Micro XL 835 mm - (N) - RWA	24 V =	200 N / 400 N	835 mm	50 W	ca. 17 mm/s
2700344	Micro XL 835 mm - (B) - RWA	24 V =	200 N / 400 N	835 mm	50 W	ca. 17 mm/s

I VALORI PRESTAZIONALI RIPORTATI NELLA TABELLA SONO VALORI MEDI VERIFICATI IN CONDIZIONI DI UTILIZZO STANDARD.  
THE VALUES INDICATED ON THE TABLE ARE AVERAGE VALUES WERE RECORDED IN CONDITION OF NORMAL USE.

### Micro XL Disegno dimensionale / Scale drawing



### Accessori - Ricambi / Accessories - Spare parts



#### ACCESSORI DI FISSAGGIO / FIXING ACCESSORIES

CODICE CODE	DESCRIZIONE DESCRIPTION
2700090	Kit universale per finestre a sporgere <i>Universal kit for fitting top-hinged windows</i>
2700091	Kit universale per finestre a vasistas <i>Universal kit for fitting bottom-hinged windows</i>
2700095	Staffa basculante per applicazioni su bancale <i>Pivoting bracket for horizontal plane applications</i>

#### RICAMBI / SPARE PARTS

CODICE CODE	DESCRIZIONE DESCRIPTION

ACCESSORI DI COMANDO: per informazioni si prega di contattare il nostro servizio tecnico-commerciale  
CONTROL ACCESSORIES: please contact our technical support service for further information