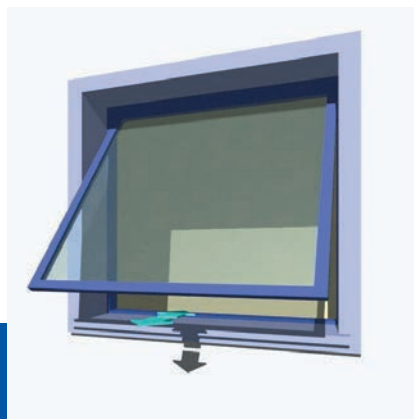


[Linea **Micro KIT**]⁺

MINGARDI[®]
THE REFERENCE FOR WINDOW AUTOMATION

Attuatore a catena universale
per: finestre a sporgere e a
vasistas in alluminio legno e
pvc.

*Universal chain actuator for:
top and bottom hinged windows
in aluminium, wood and pvc.*



max 250N



Applicabile ad ogni tipo di
sormonto e altezza del serra-
mento grazie alla staffa unica
basculante che permette 6
diverse posizioni di applicazione.
*Suitable to any type of profile
and window height, thanks to
the single pivoting bracket with
6 different fixing positions.*

Elevata forza di spinta grazie
alla catena a doppia maglia.
*Big thrusting strength thanks
to the double link chain.*

Massima flessibilità nella
regolazione della corsa.
*High level of flexibility thanks
to the stroke regulation.*

Grado di protezione dispositivi elettrici: IP 20 / *Protection degree electrical devices: IP 20*

Fine corsa chiusura-apertura: elettronico / *Limit switch closing-opening: electronic*

Colori: Nero (N) - Grigio (G) - Bianco (B) / *Colours: Black (N) - Grey (G) - White (B)*

Forza di spinta / trazione 250 N fino a 300 mm (200 N fino a 400 mm) / *Thrust / tensile force 250 N
up to 300 mm (200 N up to 400 mm)*

Temperatura di funzionamento: -10°C +40°C / *Operating temperature: -10°C +40°C*

DATI TECNICI / TECHNICAL FEATURES

CODICE CODE	DESCRIZIONE DESCRIPTION	VOLTAGGIO VOLTAGE	SPINTA TRAZIONE THRUST TENSILE	CORSA STROKE	POTENZA ASSORBITA POWER CONSUMPTION	VELOCITÀ MIN. SPEED MIN.
2700810	Micro KIT⁺ max 400 mm - (N)	230 V~ / 50 Hz	max 250 N	max 400 mm	135 W	ca. 20 mm/s
2700811	Micro KIT⁺ max 400 mm - (G)	230 V~ / 50 Hz	max 250 N	max 400 mm	135 W	ca. 20 mm/s
2700812	Micro KIT⁺ max 400 mm - (B)	230 V~ / 50 Hz	max 250 N	max 400 mm	135 W	ca. 20 mm/s

I VALORI PRESTAZIONALI RIPORTATI NELLA TABELLA SONO VALORI MEDI VERIFICATI IN CONDIZIONI DI UTILIZZO STANDARD.
THE VALUES INDICATED ON THE TABLE ARE AVERAGE VALUES WERE RECORDED IN CONDITION OF NORMAL USE.

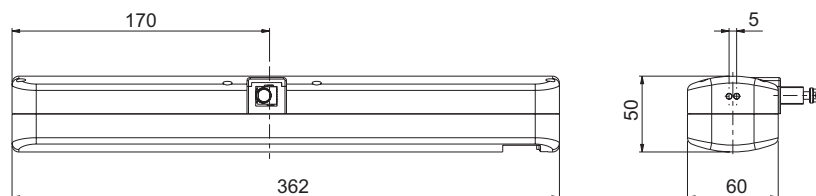
DESCRIZIONE DI CAPITOLATO

Attuatore elettrico lineare MINGARDI con movimento a catena articolata contenuta all'interno dell'involucro. Funzionamento con tensione di alimentazione 230V~ 50 Hz conforme alle Direttive 2006/95 LVD - 2004/108 EMC. Dotato di sistema di fine corsa elettronico in apertura e chiusura. Corsa selezionabile mediante magnete. Collegabile in parallelo. Colori disponibili: nero (N) - grigio (G) - bianco (B).

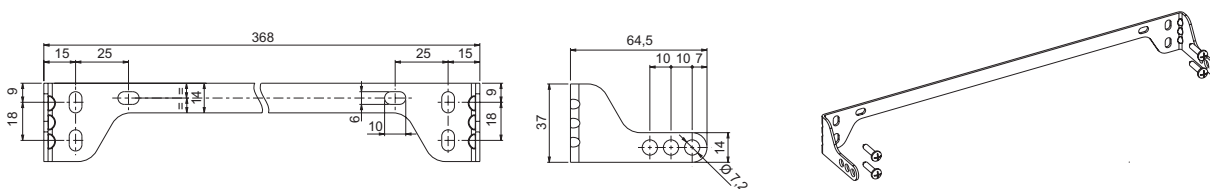
DESCRIPTION OF SPECIFICATIONS

MINGARDI electric linear actuator with articulated chain movement contained inside the enclosure. Operating voltage: 230V ~ 50 Hz in conformity with Directives 2006/95 LVD - 2004/108 EMC. Outfitted with electronic limit switch system for opening and closing. Stroke can be selected using magnet. Can be connected in parallel. Colours available: black (N) - grey (G) - white (B).

Micro⁺ Disegno dimensionale / Scale drawing



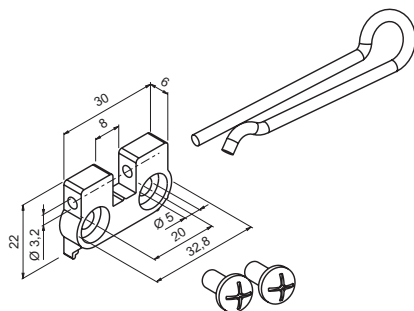
Staffa unica basculante / Single pivoting bracket



2700855

Inclusa nella versione Micro KIT / Included in the Micro KIT version

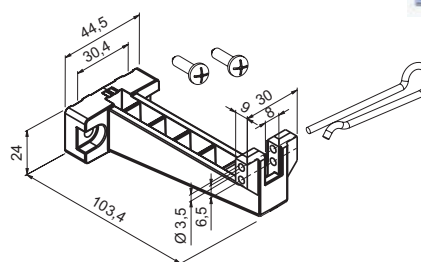
Attacco per finestre a sporgere Top hinged windows bracket



2700898

Inclusa nella versione Micro KIT
Included in the Micro KIT version

Attacco per finestre a vasistas Bottom hinged windows bracket



2700899

Inclusa nella versione Micro KIT
Included in the Micro KIT version

RICAMBI / SPARE PARTS

CODICE
CODE

DESCRIZIONE
DESCRIPTION

2700813	Micro ⁺ max 400 mm - (N) solo motore / motor alone
2700814	Micro ⁺ max 400 mm - (G) solo motore / motor alone
2700815	Micro ⁺ max 400 mm - (B) solo motore / motor alone
2700898	Staffa per applicazione a sporgere con accessori / Bracket for top-hinged windows with accessories
2700899	Staffa per applicazione a vasistas con accessori / Bracket for bottom-hinged windows with accessories
2700855	Staffa unica basculante (confezione minima 5 pezzi) / Single pivoting bracket (package minimum 5 pieces)