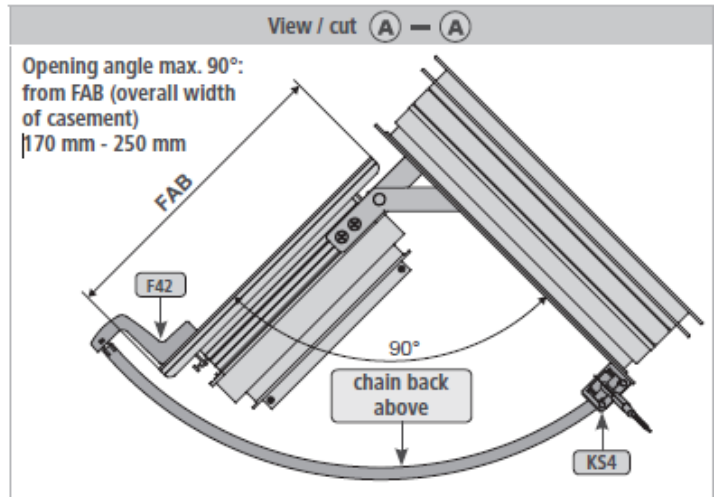
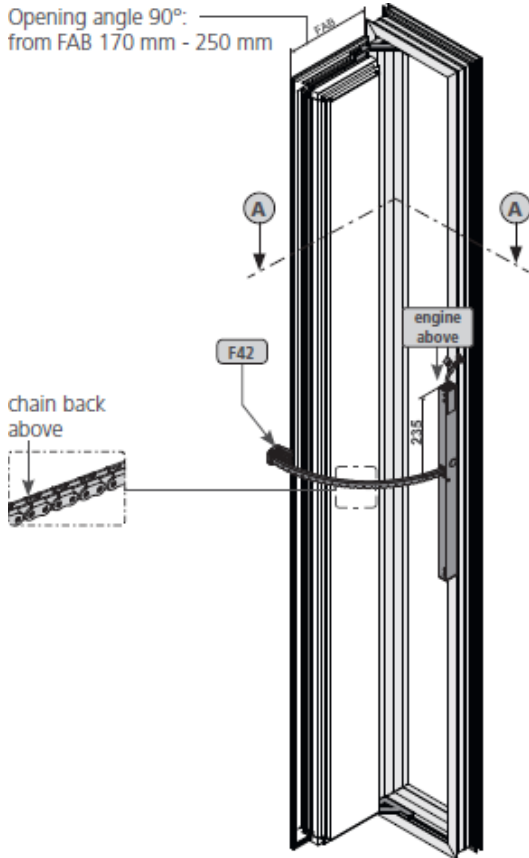


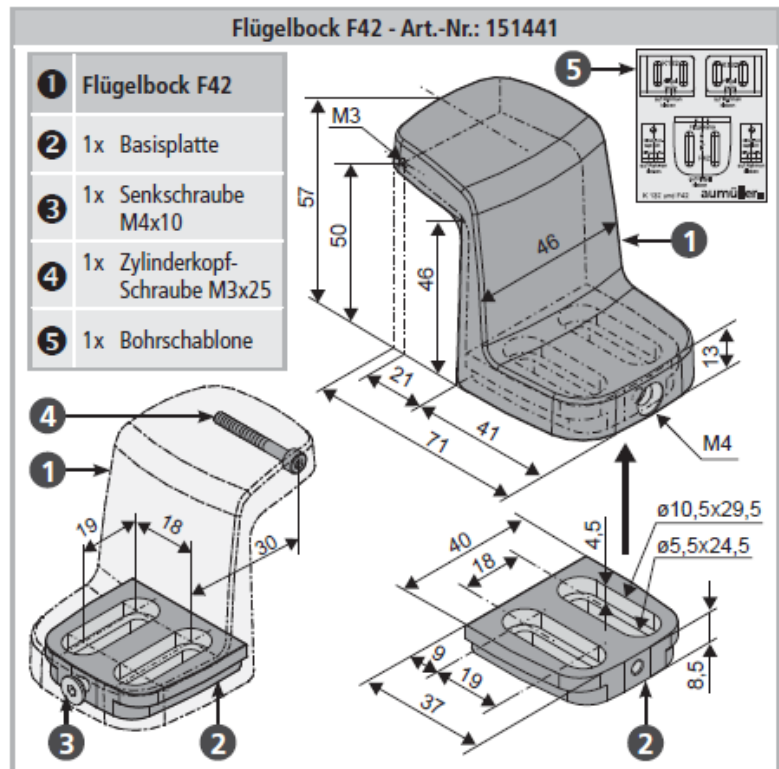


KS4	S12 24V DC	
	Nominaal Voltage	24V DC (19V... 28V)
	Nominale stroom	0,6 A
	Afschakeling stroom	0,8 A
	Nominaal vermogen	22 W
	Arbeidscyclus	5 cycli (ED30% - ON: 3 min./OFF: 7 min.)
	Beschermingsgraad elektrische inrichting	IP32
	Gebruikstemperatuur	-5°C ... +60°C
	Maximale trekkracht	200 N
	Duwkracht	
	Uittrekkracht	1.800 N
Ketting	Flexibel Roestvrij staal	
Kabel	Plug-in aan beide zijden (links & rechts) Halogeenvrije kabel grijs – 5 x 0,5 mm ² , ~2 m	
Koerslengte (s) & Lengte motor (L)	S 400 = L 665 mm	
Snelheid	S < 400 : 8 mm/s	
Programmeerbare functies	Koerslengte – Kracht – Snelheid Soft-start - soft-close - soft-stop	
Programmeerbare feedbacklimiet	"open"	
Parallel schakeling	t.e.m. 8 motoren	
RWA	Ja	
Inbouw	Ja	
Eindeloop	Elektronische eindeloop	
Behuizing	Geanodiseerd aluminium	
Synchronisatie	Via M-COM voor automatische synchronisatie	
Opbouwversie Links	522540	
Opbouwversie Rechts	522440	
Inbouwversie Links	522640	
Inbouwversie Rechts	522340	



Stroke programming		
FAB	Stroke	Opening angle approx.
170	280	90°
180	305	90°
200	330	90°
225	350	90°
250	375	90°
275	400	85°
300	400	80°

The stroke is programmed: • according to the desired opening angle
• depending on the FAB

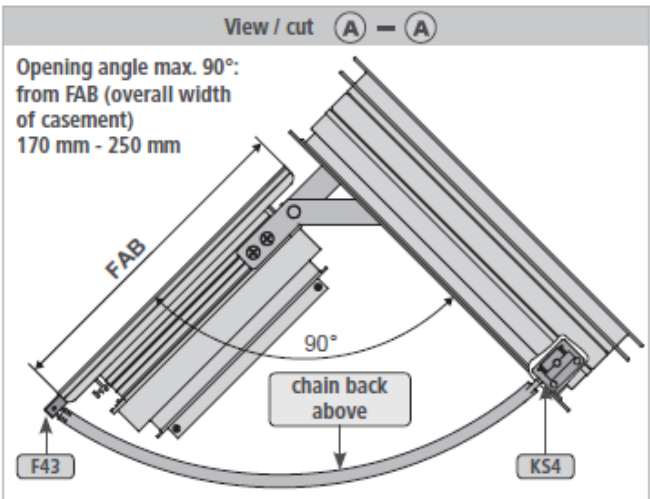
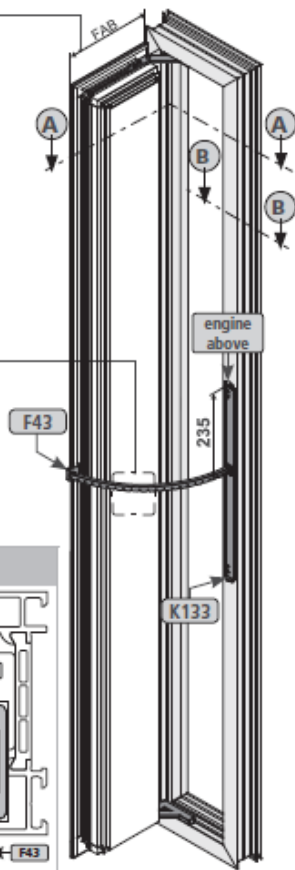
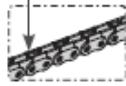


INBOUW VERSIE

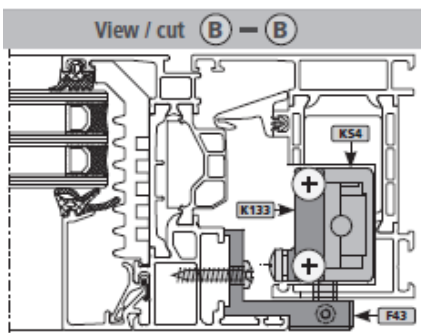
Opening angle 90°:
from FAB 170 mm - 250 mm

Planning of the „concealed mounting
inside profiles“ on request!

chain back
above



Opening angle max. 90°:
from FAB (overall width
of casement)
170 mm - 250 mm

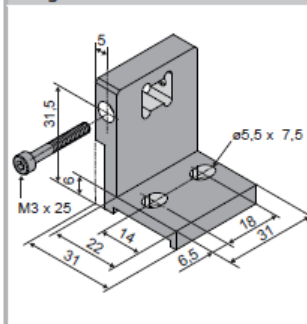


Stroke programming

FAB	Stroke	Opening angle approx.
170	280	90°
180	305	90°
200	330	90°
225	350	90°
250	375	90°
275	400	85°
300	400	80°

The stroke is programmed: • according to the desired opening angle
• depending on the FAB

Flügelbock F43 - Art.-Nr.: 151444



Konsole K133 - Art.-Nr.: 522946

