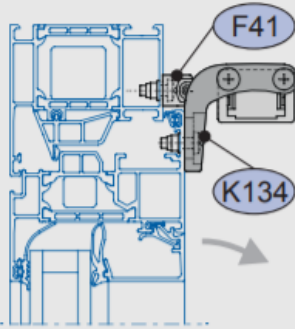




KS4	S12 24V DC L/R	
	Nominaal Voltage	24V DC
	Nominale stroom	0,9 A
	Afschakeling stroom	1,2 A
	Nominaal vermogen	22 W
	Arbeidscyclus	30% (ON: 3 min./OFF: 7 min.)
	Beschermingsgraad elektrische inrichting	IP32
	Gebruikstemperatuur	-5°C ... +75°C
	Maximale trekkracht	400 N
	Duwkracht	
	Uittrekkraft	1.800 N
	Ketting	Roestvrij staal
	Kabel	Plug-in aan beide zijden (links & rechts) Halogeenvrije kabel grijs – 5 x 0,5 mm ² , ~2 m
	Koerslengte (s) & Lengte motor (L)	50 – 1000 mm (± 5%) C 200 mm = L 455 mm C 300 mm = L 551 mm C 400 mm = L 551 mm C 500 mm = L 665 mm C 600 mm = L 665 mm C 800 mm = L 755 mm C 1000 mm = L 868 mm
	Snelheid	Koerslengte < 400 : duw 8,0 mm/s – trek 8,0 mm/s Koerslengte 500 – 600 : duw 12,0 mm/s – trek 8,0 mm/s Koerslengte > 600 : duw 13,5 mm/s – trek 8,0 mm/s
	Programmeerbare functies	Koerslengte – Kracht – Snelheid Soft-start - soft-close - soft-stop
Programmeerbare feedback-Limiet	“open”	
Parallel schakeling	t.e.m. 8 motoren	
RWA	Ja	
Inbouw	Ja	
Eindeloop	Elektronische eindeloop	
Behuizing	Geanodiseerd aluminium	
Synchronisatie	Via M-COM voor automatische synchronisatie	

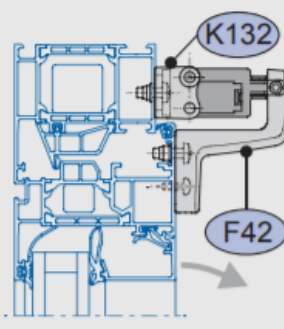
TYPICAL APPLICATIONS

- 1 FM, bottom hung inward opening



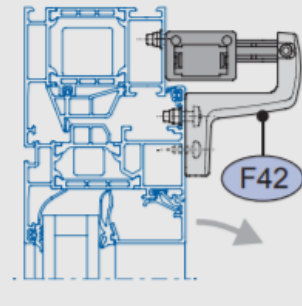
View on aluminium window

- 2 FM, bottom hung inward opening



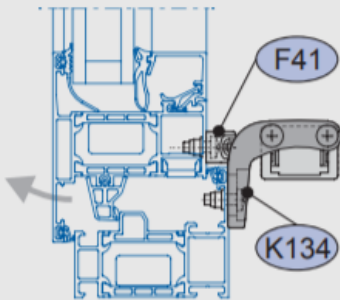
View on aluminium window

- 3 FM, bottom hung inward opening



View on aluminium window

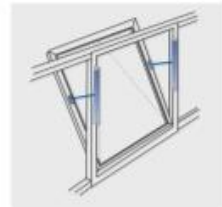
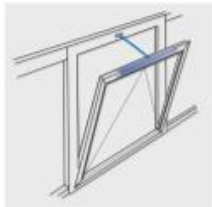
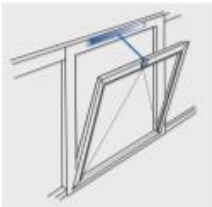
- 1 RM, top hung outward opening



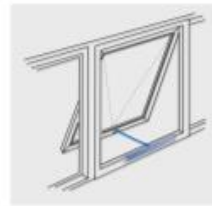
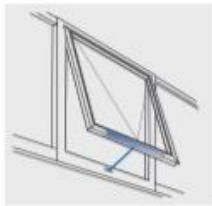
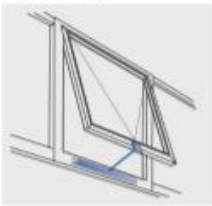
View on aluminium window

FACADE

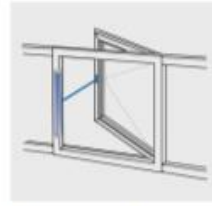
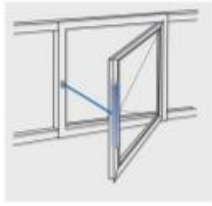
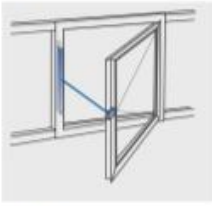
Bottom-hung



Top-hung



Side-hung



Friction hinged



Parallel outward opening

