

# aumüller ■

## KETTENANTRIEB KSA CLICK

Die hohe Zug- und Druckkraft von 600N und clevere Features machen diesen Antrieb zu einem echten Allrounder – auch an schweren Fenstern

NEU ■



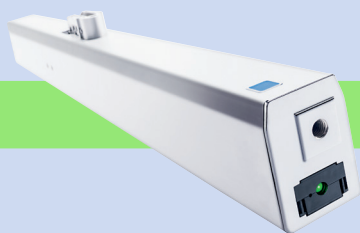
- ✓ Intelligente Regelelektronik
- ✓ Mechanische Kettenentriegelung
- ✓ Einstellbare Kettenvorspannung

# KSA – KRAFTVOLL, VIELSEITIG, CLEVER

## Kraftpaket mit Köpfchen

- Der neue KSA ist durch 600N Zug- und Druckkraft sowie 600 mm Hub universell einsetzbar, auch bei schweren Fenstern. In Zugrichtung können die 600N sogar bis zu einem Hub von 1500 mm genutzt werden.
- Die steckbare Anschlusslösung AUMÜLLER-Click an beiden Enden des Antriebs ermöglicht eine flexible Verkabelung und den schnellen Austausch defekter Antriebe. AUMÜLLER-Click erlaubt eine zeitsparende Montage durch schnelle Installation und einfache Programmierung.
- Durch das integrierte Netzteil kann ein weiterer 24V/1,5A Kettenantrieb oder eine Flügelverriegelung angeschlossen und betrieben werden.
- Das optisch ansprechende Design mit symmetrisch aufgebauten Aluminiumguss-Enddeckeln und der geräuscharme Lauf ermöglichen den Einsatz des KSA in sichtbaren und geräuschsensitiven Umgebungen. Durch die einstellbare Kettenvorspannung und den federunterstützten Kettenauslass wird ein besonders ruhiger Kettenlauf erreicht.

### M-COM® Click




- Das M-COM® Click erledigt in Eigenregie und ohne Programmierung in wenigen Sekunden die Konfiguration des Gleichlaufs und sogar der Schließfolge, falls zusätzliche Verriegler eingesetzt werden.




- Die optische Anzeige des M-COM® zeigt die erfolgreiche Konfiguration, die Anzahl der verbundenen Komponenten, aber im Ernstfall auch vorhandene Störungen an.

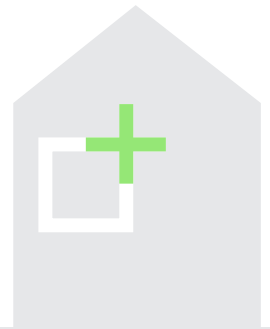
 Einstellbare Kettenvorspannung

 Mechanische Kettenentriegelung

 Kraftvolle 600N für innovative Höchstleistung

 Modernstes Design mit Gehäuse aus Aluminium natur eloxiert; Wunslackierung in RAL Farben

NEU.



Vielzahl an programmierbaren Parametern der intelligenten S12 Elektronik



M-Com Click zur selbstlernenden Konfiguration in Antriebs-Verbundsystemen



Robuste Drucklastkette aus Edelstahl



Universelle Montage-möglichkeiten für absolute Flexibilität



Schnelle Installation des Antriebsverbundes durch integrierte Steckerlösung



Lösung für natürliche Lüftung, RWA und ferralux NRW nach EN 12101-2



## KSA 24V

### Technische Daten

#### Einsatz

- Anwendung: Lüftung, RWA, ferralux®-NRWG
- Integrierte intelligente Regelelektronik S12
- Mechanische Kettenentriegelung/einstellbare Kettenvorspannung

#### Ausstattung

- Zusätzlicher AUMÜLLER-Click Steckersatz für Mehrfachbetrieb

#### Optionen

- Programmierung von Sonderfunktionen
- M-COM zur automatischen Konfiguration von Synchronlauf und Folgesteuerungen mit Verriegelungsantrieben (S3/S12) in Antriebsverbundsystemen

## KSA 230V

### Technische Daten

#### Einsatz

- Anwendung: Lüftung
- Integrierte intelligente Regelelektronik S12
- Mechanische Kettenentriegelung/einstellbare Kettenvorspannung
- Parallelschaltung von bis zu 8 Antrieben in einer Gruppe
- Zusätzlicher Anschluss eines 24V-Antriebs möglich (an der 24V-Seite)

#### Ausstattung

- Zusätzlicher AUMÜLLER-Click Steckersatz für Mehrfachbetrieb

#### Optionen

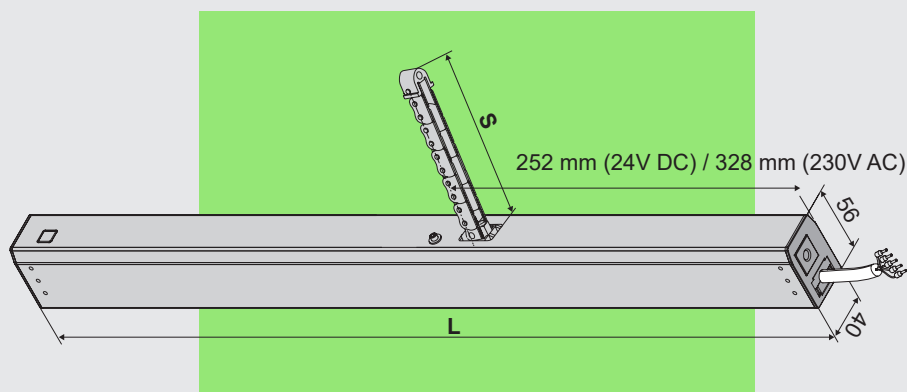
- Programmierung von Synchronlauf (max. 4 Antriebe) und Sonderfunktionen

### DETAILS

- Bemessungsspannung: 24V DC ( $\pm 20\%$ ), max. 2 Vpp
- Bemessungsstrom: 0,9 A
- Abschaltstrom: 1,2 A
- Bemessungsaufnahme: 22 W
- Einschaltdauer: 30 % (ON: 3 min. / OFF: 7 min.)
- Schutzart: IP 32
- Umgebungstemperatur:  $-5\text{ °C} \dots +75\text{ °C}$
- Zugkraft/ Schubkraft: max. 600 N
- Zuhaltkraft: 3.000 N (befestigungsabhängig)
- Kette: Edelstahl
- Anschlusskabel: Halogenfrei, grau  $5 \times 0,5\text{ mm}^2$ ,  $\sim 3\text{ m}$
- Geschwindigkeit: programmierbar 5-14 mm/s
- Hub: 250–1500 mm ( $\pm 5\%$ )
- Rückmeldekontakt: Endlage „ZU“ (max. 24V, 500 mA)

### DETAILS

- Bemessungsspannung: 230V AC (50 Hz)
- Bemessungsstrom: 0,2 A
- Abschaltstrom: 0,2 A
- Bemessungsaufnahme: 46 W
- Einschaltdauer: 30 % (ON: 3 min. / OFF: 7 min.)
- Schutzart: IP 32
- Umgebungstemperatur:  $-5\text{ °C} \dots +75\text{ °C}$
- Zugkraft/ Schubkraft: max. 600 N
- Zuhaltkraft: 3.000 N (befestigungsabhängig)
- Kette: Edelstahl
- Anschlusskabel: Halogenfrei, grau  $6 \times 0,75\text{ mm}^2$ ,  $\sim 3\text{ m}$
- Geschwindigkeit: programmierbar 5-14 mm/s
- Hub: 250–1500 mm ( $\pm 5\%$ )
- Rückmeldekontakt: Endlage „ZU“ (max. 24V, 500 mA)

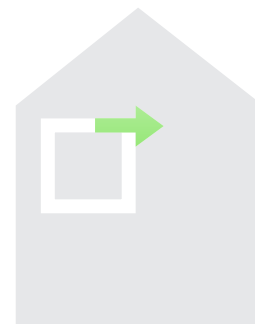


# KSA

## Ein Antrieb für alle Fälle

# NEU

### ■ KSA CLICK TWIN



### KSA CLICK TWIN

Den neuen KSA Click gibt es auch in einer Twin-Ausführung. Hier bringen zwei Kettenantriebe in einem Gehäuse eine Kraft von 1200 N auf.

Auch schwere Fenster werden damit mühelos geöffnet. Der steckbare Kabelanschluss an einer Seite des Antriebs erleichtert die Montage spürbar.

### ■ FLÜGELMONTAGE



### ■ RAHMENMONTAGE



# KSA

Bestellen Sie jetzt Ihren Allrounder  
für schwere Fenster

## BESTELLDATEN 24V

Artikelname	Art.-Nr.
KSA Click 250 S12 24V	522725
KSA Click 300 S12 24V	522730
KSA Click 400 S12 24V	522740
KSA Click 500 S12 24V	522750
KSA Click 600 S12 24V	522760
KSA Click 800 S12 24V	522780
KSA Click 1000 S12 24V	522810
KSA Click 1200 S12 24V	522812
KSA Click 1500 S12 24V	522815
Kabel 24V mit Aumüller-Click Stecker 3 m	501251
Kabel 24V mit Aumüller-Click Stecker 5 m	501252
Kabel 24V mit Aumüller-Click Stecker 10 m	501253
Hubverkürzung elektronisch 24V S12	524190
Programmierung Antriebe 24V S12	524180
M-COM® Click Konfigurationsmodul für Antriebs-Verbundsysteme	524167
M-COM® Konfigurationsmodul für Antriebs-Verbundsysteme	524177
K-A1 Konsolensatz für Austausch KSA - KSA Click	524058
K-B1 Konsolensatz für Austausch KSA - KSA Click	524059
K-C2 Konsolensatz für Austausch KSA - KSA Click	524060
K-E1 Konsolensatz für Austausch KSA - KSA Click	524061

## BESTELLDATEN 230V

Artikelname	Art.-Nr.
KSA Click 250 S12 230V	497025
KSA Click 300 S12 230V	497030
KSA Click 400 S12 230V	497040
KSA Click 500 S12 230V	497050
KSA Click 600 S12 230V	497060
KSA Click 800 S12 230V	497080
KSA Click 1000 S12 230V	497110
KSA Click 1200 S12 230V	497112
KSA Click 1500 S12 230V	497115
Kabel 230V mit Aumüller-Click Stecker 3 m	501273
Kabel 230V mit Aumüller-Click Stecker 5 m	501275
Kabel 230V mit Aumüller-Click Stecker 10 m	501280
Programmierung Antriebsverbund 230V S12	495588
Hubverkürzung elektronisch 230V S12	524190
Programmierung Antriebe 24V / 230V S12	524180
M-COM® Click Konfigurationsmodul für Antriebs-Verbundsysteme	524167
M-COM® Konfigurationsmodul für Antriebs-Verbundsysteme	524177
K-A1 Konsolensatz für Austausch KSA - KSA Click	524058
K-B1 Konsolensatz für Austausch KSA - KSA Click	524059
K-C2 Konsolensatz für Austausch KSA - KSA Click	524060
K-E1 Konsolensatz für Austausch KSA - KSA Click	524061

