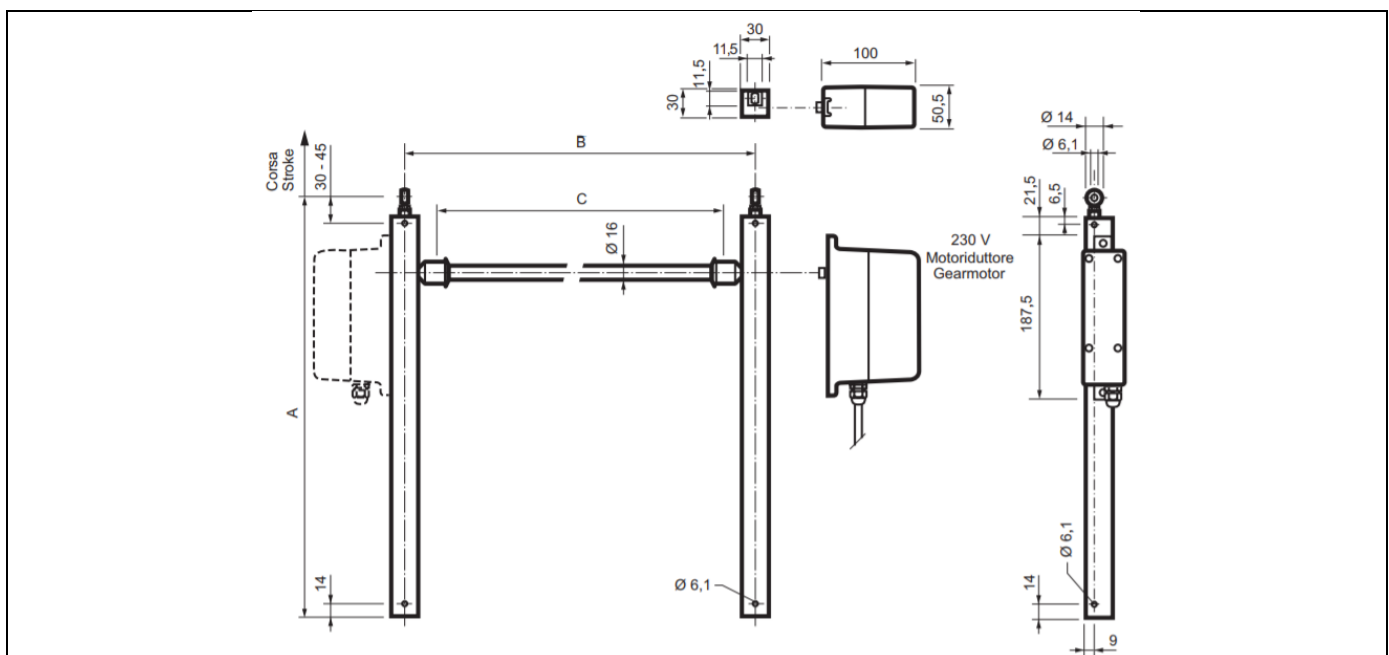


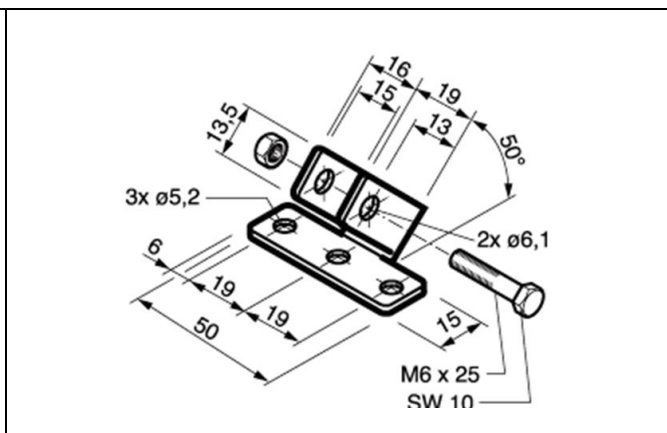
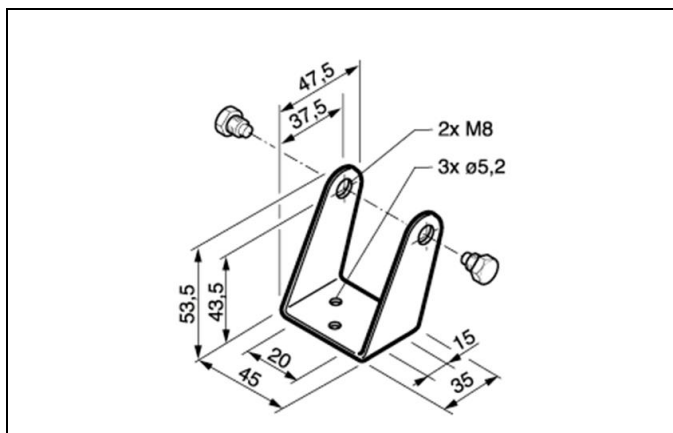
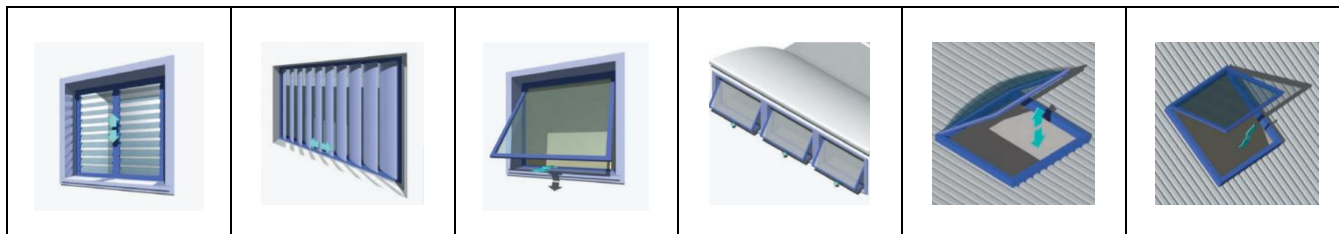
# Mingardi

**Linea S1** 230V  
VENTILATION NATURELLE



VERIN A CREMAILLERE S1 - 230V	VITESSE STANDARD	VITESSE DOUBLE
Tension d'alimentation	230 V~ +/- 6%	
Course	180-230-350-550-750-1000 mm	
Frequence	50 Hz	
<b>FORCE DE POUSSEE</b>	600 N	200 N
Consommation vérin avec charge max. en poussée	20 W	
Courant avec charge max. en poussée	0,11 A	0,1 A
Vitesse de translation avec charge max. en poussée	5 mm/s	14 mm/s
Consommation vérin sans charge	18 W	14 W
Courant sans charge	0,085 A	0,07 A
Vitesse de translation sans charge max. en poussée	7 mm/s	18 mm/s
<b>FORCE DE TRACTION</b>	600 N	200 N
Consommation vérin avec charge max. en traction	22 W	20 W
Courant avec charge max. en traction	0,11 A	0,1 A
Vitesse de translation avec charge max. en traction	5 mm/s	14 mm/s
Vitesse de translation sans charge max. en traction	7 mm/s	18 mm/s
Réglage fin de course	Electronique	
Branchement en parallèle AVEC barre de raccordement	Oui	
Classe d'isolation du moteur	H	
Indice de protection des dispositifs électronique	IP 55	
Température de fonctionnement	-10°C ÷ +40°C	
Couleur du moteur	Blanc RAL 9010	
Câble	Noir - silicone - Ø 8mm	
Crémaillère	Acier galvanisé	





**230V AC DATI TECNICI / TECHNICAL FEATURES**

CODICE CODE	DESCRIZIONE DESCRIPTION	VOLTAGGIO VOLTAGE	SPINTA TRAZIONE THRUST TENSILE	CORSA STROKE	POTENZA ASSORBITA POWER CONSUMPTION	VELOCITÀ MIN. SPEED MIN.
2700073	Motoriduttore - (B) Gearmotor - (B)	230 V~ / 50 Hz	600 N	/	20 W	ca. 5 mm/s
2700661	Motorid. (B) + cremagliera con staffe - 180 mm Gearmotor (B) + rack with brackets - 180 mm	230 V~ / 50 Hz	600 N	180 mm	20 W	ca. 5 mm/s
2700665	Motorid. (B) + cremagliera con staffe - 230 mm Gearmotor (B) + rack with brackets - 230 mm	230 V~ / 50 Hz	600 N	230 mm	20 W	ca. 5 mm/s
2700075	Motorid. (B) + cremagliera con staffe - 350 mm Gearmotor (B) + rack with brackets - 350 mm	230 V~ / 50 Hz	600 N	350 mm	20 W	ca. 5 mm/s
2700672	Motorid. (B) + cremagliera con staffe - 550 mm Gearmotor (B) + rack with brackets - 550 mm	230 V~ / 50 Hz	600 N	550 mm	20 W	ca. 5 mm/s
2700677	Motorid. (B) + cremagliera con staffe - 750 mm Gearmotor (B) + rack with brackets - 750 mm	230 V~ / 50 Hz	600 N	750 mm	20 W	ca. 5 mm/s
2700680	Motorid. (B) + cremagliera con staffe - 1000 mm Gearmotor (B) + rack with brackets - 1000 mm	230 V~ / 50 Hz	600 N	1000 mm	20 W	ca. 5 mm/s
2700655	Motoriduttore velocità maggiorata - (B) Gearmotor increased speed - (B)	230 V~ / 50 Hz	200 N	/	20 W	ca. 14 mm/s
2700662	Motorid. v.m. (B) + cremagliera con staffe - 180 mm Gearmotor i.s.(B) + rack with brackets - 180 mm	230 V~ / 50 Hz	200 N	180 mm	20 W	ca. 14 mm/s
2700670	Motorid. v.m. (B) + cremagliera con staffe - 350 mm Gearmotor i.s.(B) + rack with brackets - 350 mm	230 V~ / 50 Hz	200 N	350 mm	20 W	ca. 14 mm/s
2700673	Motorid. v.m. (B) + cremagliera con staffe - 550 mm Gearmotor i.s.(B) + rack with brackets - 550 mm	230 V~ / 50 Hz	200 N	550 mm	20 W	ca. 14 mm/s
2700678	Motorid. v.m. (B) + cremagliera con staffe - 750 mm Gearmotor i.s.(B) + rack with brackets - 750 mm	230 V~ / 50 Hz	200 N	750 mm	20 W	ca. 14 mm/s
2700079	Motorid. v.m. (B) + cremagliera con staffe - 1000 mm Gearmotor i.s.(B) + rack with brackets - 1000 mm	230 V~ / 50 Hz	200 N	1000 mm	20 W	ca. 14 mm/s