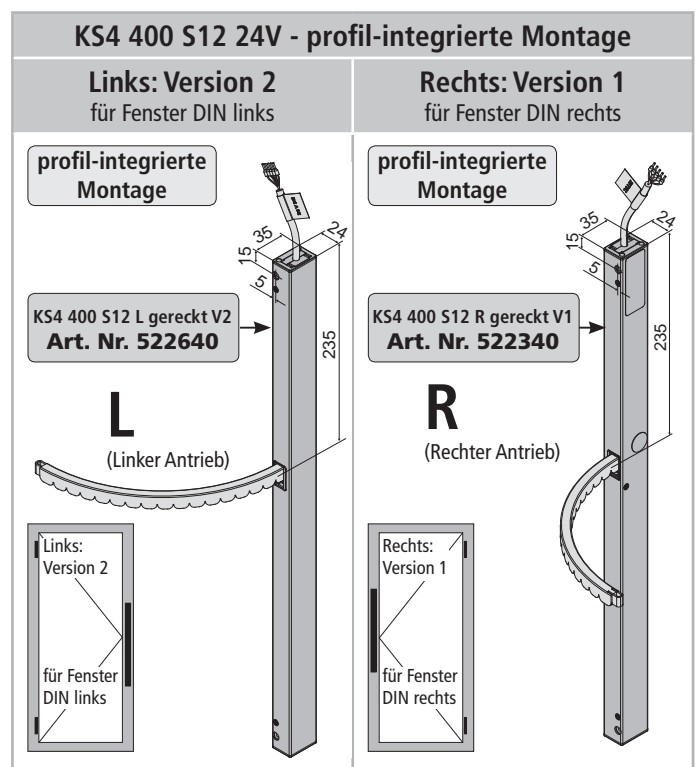
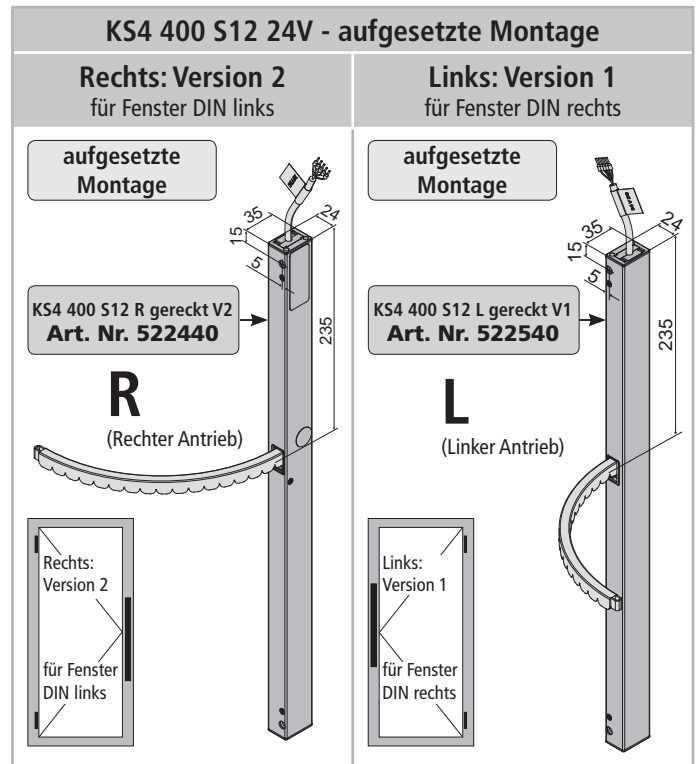
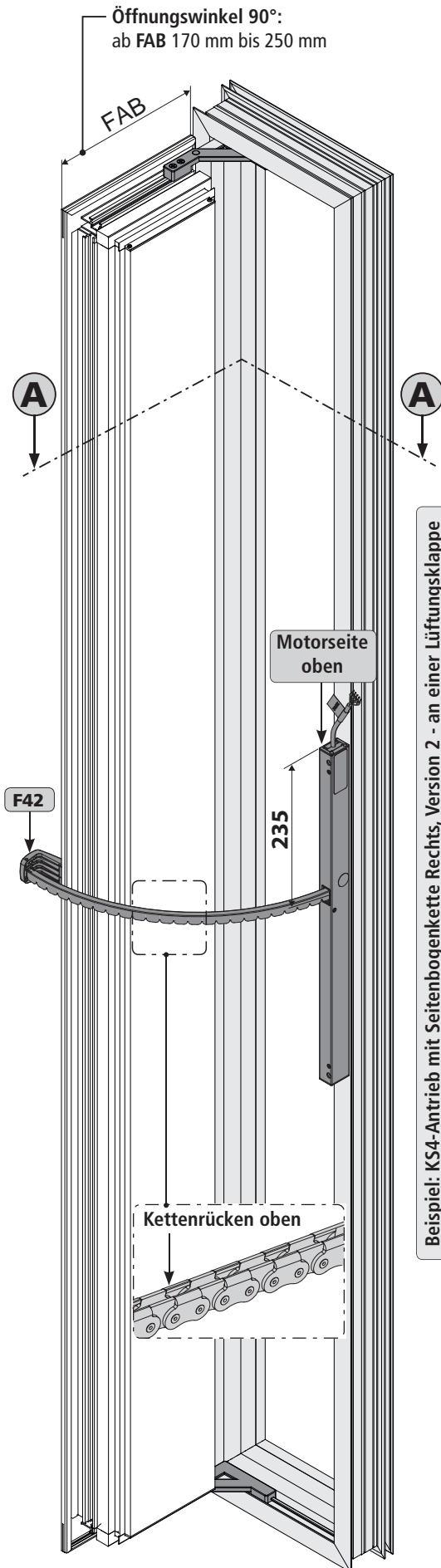


## KS4 400 S12 24V MIT SEITENBOGENKETTE FÜR DREHFLÜGEL AUFGESETZTE UND PROFIL-INTEGRIERTE MONTAGE



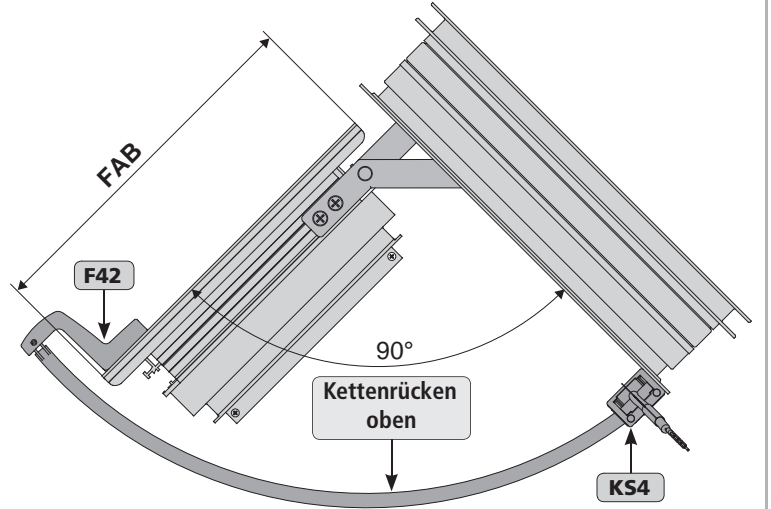
KS4-Antrieb aufgesetzte Montage



Beispiel: KS4-Antrieb mit Seitenbogenkette Rechts, Version 2 - an einer Lüftungsklappe

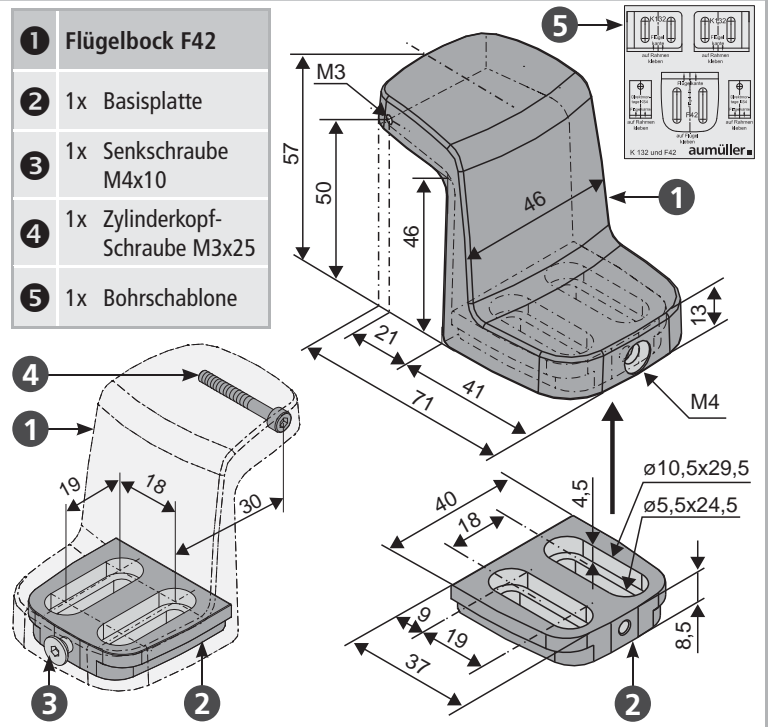
Schnitt A - A

Öffnungswinkel max. 90°: ab Flügelaußenbreite (FAB) 170 mm bis 250 mm



Flügelbock F42 - Art.-Nr.: 151441

- 1 Flügelbock F42
- 2 1x Basisplatte
- 3 1x Senkschraube M4x10
- 4 1x Zylinderkopfschraube M3x25
- 5 1x Bohrschablone



Hub-Programmierung von KS4 400 S12 24V

Der Hub wird programmiert:

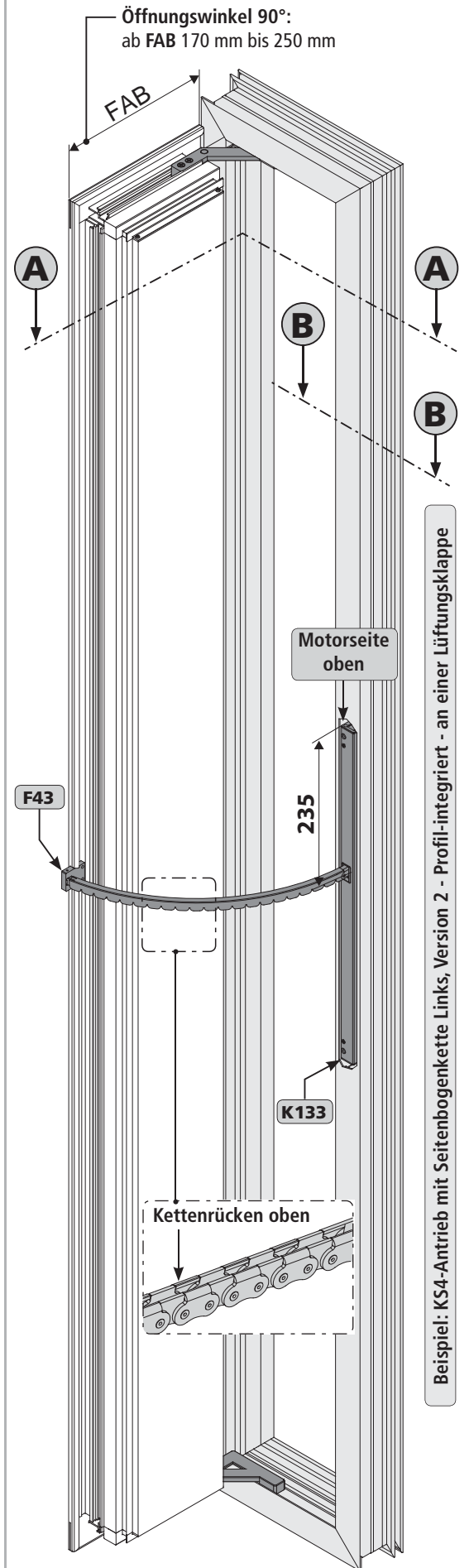
**HINWEIS**

- nach gewünschtem Öffnungswinkel
- in Abhängig der Flügelaußenbreite (FAB)

Hub-Programmierung

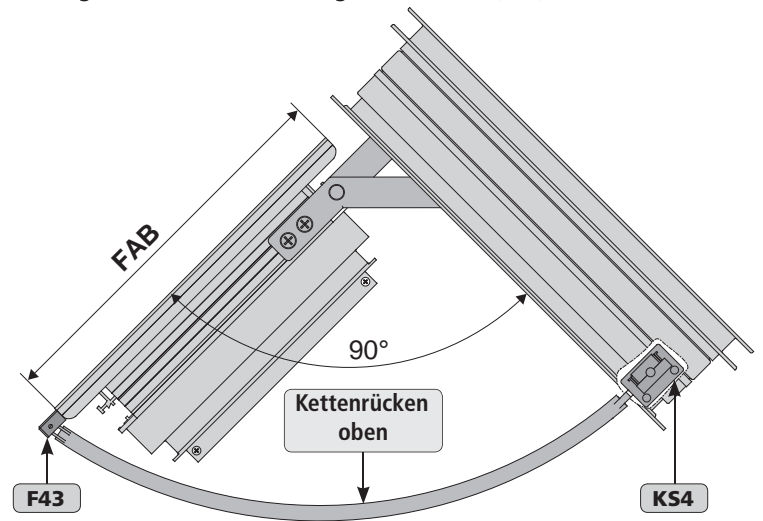
Flügelaußenbreite (FAB)	Hub	Öffnungswinkel ca.
170	280	90°
180	305	90°
200	330	90°
225	350	90°
250	375	90°
275	400	85°
300	400	80°

KS4-Antrieb profil-integrierte Montage

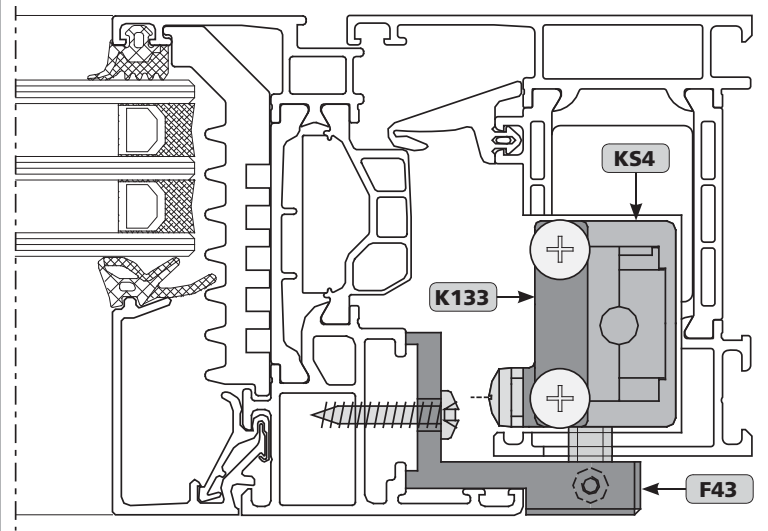


Schnitt A - A

Öffnungswinkel max. 90°: ab Flügelaußenbreite (FAB) 170 mm bis 250 mm

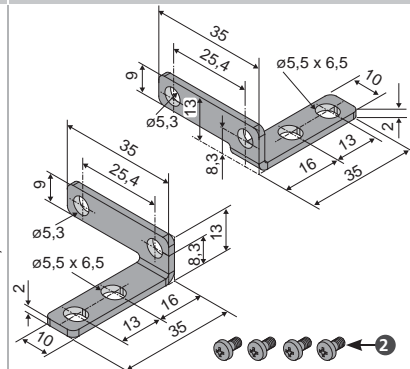
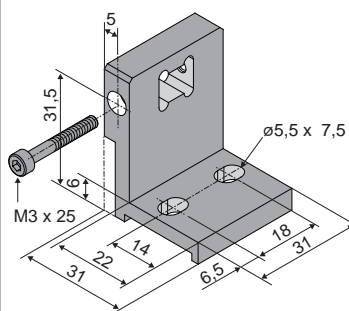


Schnitt B - B



Flügelbock F43 - Art.-Nr.: 151444

Konsole K133 - Art.-Nr.: 522946



**HINWEIS** Einplanung des integrierten Einbaus auf Anfrage!

Ansprechpartner für eventuelle Anfragen, ist die für Sie zuständige Niederlassung oder Ihr zuständiger Sachbearbeiter bei der Firma:

**AUMÜLLER Aumatic GmbH.**

Die Kontaktdaten sind auf unserer Homepage abrufbar:  
([www.aumueller-gmbh.de](http://www.aumueller-gmbh.de))

BESTELLDATEN					
Hub [mm]	L [mm]	Version	Farbe	VE / Stck.	Art.-Nr.
400	665	KS4 400 S12 24V R gereckt V1	E6/C-0	1	522340
400	665	KS4 400 S12 24V R gereckt V2	E6/C-0	1	522440
400	665	KS4 400 S12 24V L gereckt V1	E6/C-0	1	522540
400	665	KS4 400 S12 24V L gereckt V2	E6/C-0	1	522640

OPTIONEN		
	VE / Stck.	Art.-Nr.
<b>Lackierung Antriebsgehäuse in RAL-Farben</b>		
<b>Lackierpauschale</b>		<b>516030</b>
bei Bestellung von:	1 – 20	<b>516004</b>
	21 – 50	<b>516004</b>
	51 – 100	<b>516004</b>
	ab 101	<b>516004</b>
<b>Programmierung Mikroprozessor S12</b>		
Hubverkürzung elektronische 24V S12	1	<b>524190</b>
Programmierung Antriebe 24V/230V S12	1	<b>524180</b>
<b>Optionales Zubehör</b>	VE / Stck.	Art.-Nr.
M-COM® Click Konfigurationsmodul für Antriebs-Verbundsysteme	1	<b>524167</b>
M-COM Konfigurationsmodul für Antriebs-Verbundsysteme	1	<b>524177</b>
<b>AUMÜLLER-Click Steckerlösung</b>	VE / Stck.	Art.-Nr.
1 m Kabellänge - 24V DC	1	<b>501250</b>
2 m Kabellänge - 24V DC	1	<b>501258</b>
3 m Kabellänge - 24V DC	1	<b>501251</b>
5 m Kabellänge - 24V DC	1	<b>501252</b>
10 m Kabellänge - 24V DC	1	<b>501253</b>



Gewährleistungsansprüche setzen fachgerechte Montage, Installation und Wartung nach den gesetzlichen Vorschriften und den Angaben des Herstellers der Antriebe voraus. Die Sicherheitshinweise der mitgelieferten Produktdokumentation sind zu beachten.



Bei Montage des **Antriebs** unbedingt die Angaben in dieser und der KS4-Montageanweisung der Antriebe beachten. Diese finden Sie auch auf unserer Homepage **www.aumueller-gmbh.de**. Diese Anweisung über die Lebensdauer des Produktes aufbewahren.

**www.aumueller-gmbh.de**

AUMÜLLER AUMATIC GMBH  
 Gemeindewald 11  
 86672 Thierhaupten

Tel. +49 8271 8185-0  
 Fax +49 8271 8185-250  
 info@aumueeller-gmbh.de