

### ÜBERSICHT KONSOLEN

Anwendungsbeispiel				1	2	3					
Konsole				K134	K132	Keine					
Flügelbock				F41	F42	F42					
Platzbedarf		min.	[mm]	20	28	27					
Überschlagdicke (*1)			[mm]	0 - 21	5 - 21	0 - 21					
Öffnungswinkel (*2)		max.	[DEG]	45	60	40					
Flügelgewicht (*3)		max.	[Kg]	85	70	85					
Flügelmaterial			Alu	●	●	●					
			Holz	●	●	●					
			PVC	●	●	●					
Flügel- und Montageart	Kipp	einw	HSK	FM	●	●					
				RM			●				
			NSK	FM	●	●					
				RM			●				
			ausw	HSK	RM	●	●				
					PR						
		NSK		RM	●	●					
				PR							
		Klapp (Senk-Klapp)		einw	HSK	FM	■	■			
						RM			■		
			NSK		FM	■	■				
					RM			■			
	ausw		HSK	RM	■	●					
				PR							
		NSK	RM	■	■						
			PR								
	Dreh	einw	HSK	FM	●	●					
				RM			●				
				PR							
			NSK	FM							
				RM							
				PR							
	Dach	ausw	HSK	RM	■	■					
				PR							
NSK				RM							
NSK			RM								
			PR								
			PAF	ausw	RM	●	●				
Profileinbau											
FAB (*4)		Solo	[mm]	600 - 1200							
FAH (*4)		Solo	[mm]	250 - 1500							

#### LEGENDE

● geeignet ■ weniger geeignet

(\*1) Flügelabmessungen und Öffnungswinkel können abweichen.

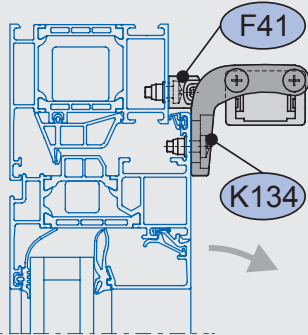
(\*2) Orientierende Angabe der Öffnungswinkel berechnet für FAB/FAHmin für einwärts öffnende Flügel mit Antrieben montiert an HSK. Für andere Flügelhöhen, für auswärts öffnende Flügel sowie für Flügel mit Antrieben montiert an der NSK ergeben sich abweichende Öffnungswinkel.

(\*3) Angriffspunkt der Antriebe beachten! Orientierende Angabe des maximalen Flügelgewichts gilt für Soloantrieb an Kippflügel bei max. Öffnungswinkel

(\*4) Orientierende Angaben der Flügelabmessungen für Eckverbinder 110 mm. Die tatsächlichen Flügelabmessungen sind abhängig von: Eckverbinderlänge, Profilstatik, Antriebshub und Angriffspunkt der Antriebe bezogen auf den Drehpunkt. Die Angaben für FAB/FAH sind für Drehflügel entsprechend anzuwenden.

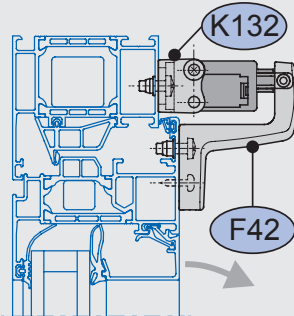
**ANWENDUNGSBEISPIELE**

1 FM, Kippflügel einwärts



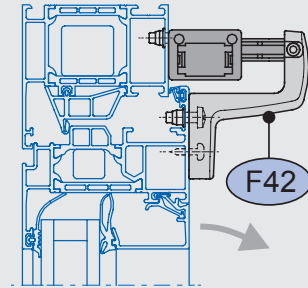
Darstellung am Alu-Fenster

2 RM, Kippflügel einwärts



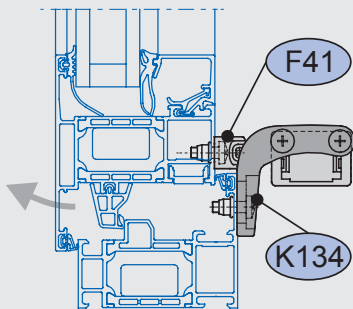
Darstellung am Alu-Fenster

3 RM, Kippflügel einwärts



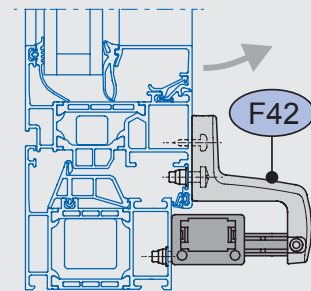
Darstellung am Alu-Fenster

1 RM, Klappflügel auswärts



Darstellung am Alu-Fenster

3 RM, Klappflügel einwärts



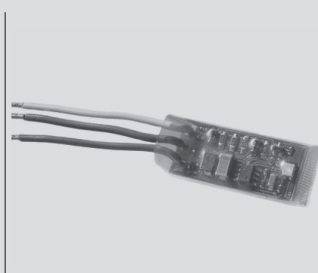
Darstellung am Alu-Fenster



OPTIONALES ZUBEHÖR

Hauptkontrolleinheit

M-COM



Anwendung

**Konfigurationsmodul** zur automatischen Konfiguration und Überwachung von max. 4 Öffner-/ 2 Verriegelungsantrieben in Ausführung S12 / S3 in Antriebs-Verbundsystemen

**Bemessungsspannung:** 24 V DC +/- 20 %, (max. 2 Vss)  
**Stromverbrauch:** <12 mA  
**Antriebsart:** S12

Art.-Nr. 524177

**Schutzart:** IP30 Gummi-ummantelt  
**Umgebungstemperatur:** 0 °C ... +70 °C  
**Abmessungen:** 45 x 17 x 6 mm  
**Anschlussadern:** 3 Adern 0,5 mm<sup>2</sup> x 50 mm  
**Merkmal/Ausstattung**  
 Bestückte Leiterplatte mit Anschlussadern zum Einbau in bauseitige Anschlussdose

M-COM® Click



Anwendung

**Konfigurationsmodul** zur automatischen Konfiguration und Überwachung von max. 4 Öffner-/ 2 Verriegelungsantrieben in Ausführung S12/S3 in Antriebs-Verbundsystemen

**Bemessungsspannung:** 24 V DC +/- 20 %, (max. 2 Vss)  
**Stromverbrauch:** <12 mA  
**Antriebsart:** S12

Art.-Nr. 524167

**Schutzart:** IP30 Gummi-ummantelt  
**Umgebungstemperatur:** -5 °C ... +70 °C  
**Abmessungen:** 40 x 26 x 15 mm  
**Anschluss:** für Aumüller Kettenantriebe mit Aumüller-Click Steckerlösung  
**Ausstattung**  
 Zange zur Entnahme

Steckerlösung

Aumüller-Click Steckerlösung



Anwendung

**Aumüller-Click Steckerlösung:** Einheitliche Stecker-Lösung für alle AUMÜLLER Kettenantriebe und AUMÜLLER Klapphebel-Antriebe.

**Bemessungsspannung:** 24 V DC +/- 20 %, (max. 2 Vss)  
**Anschlusskabel:** halogenfrei, grau 5 x 0,5 mm<sup>2</sup>  
**Klemme:** bis 1,5 mm<sup>2</sup>

Merkmal/Ausstattung

- Flexible Kabellänge
- Verbindung mehrerer Antriebe
- Verdrehsicherer Stecker
- Rasthaken verhindern ein Abziehen des Steckers unter Zug
- Zugentlastung durch Verschrauben der Gehäusehälften nach DIN EN 60335-1

VARIANTEN:

1 m Kabellänge - 24 V DC	Art.-Nr. 501250
2 m Kabellänge - 24 V DC	Art.-Nr. 501258
3 m Kabellänge - 24 V DC	Art.-Nr. 501251
5 m Kabellänge - 24 V DC	Art.-Nr. 501252
10 m Kabellänge - 24 V DC	Art.-Nr. 501253

Sonderanfertigung	VE/Stck.	Art.-Nr.
<b>Flügelböcke lackiert/pulverbeschichtet in RAL-Farben</b>		
<b>Lackierpauschale</b>		516030
bei Bestellung von:	1 – 20	516032
	21 – 50	516032
	51 – 100	516032
	ab 101	516032
<b>Konsolen lackiert/pulverbeschichtet in RAL-Farben</b>		
<b>Lackierpauschale</b>		516030
bei Bestellung von:	1 – 20	516031
	21 – 50	516031
	51 – 100	516031
	ab 101	516031