

230 V AC - Regensensor mit integrierter Auswertung

ferralux® RWA

- Polyamid-Gehäuse (Anschlussleitung 4 m) Best.-Nr.: 480110
- Polyamid-Gehäuse (Anschlussleitung 7 m) Best.-Nr.: 480111



Wichtige Montagehinweise:



• Gewährleistungsansprüche setzen fachgerechte Montage, Installation und Wartung nach den Installationsvorschriften des VDE und EVU sowie den Angaben des Herstellers voraus.



- Der Regensensor darf nur an Stromkreisen betrieben werden, die durch eine Fehlerstrom-Schutzrichtung (RCD, max. 30 mA) geschützt sind.
- Für Montage und Demontage Sensor von 230 V AC-Spannung trennen.
- Diese Anleitung über die Lebensdauer des Sensors aufbewahren.
- Metallteile müssen wegen Blitzschutz entsprechend den rechtlichen Bestimmungen und Normen geerdet werden.

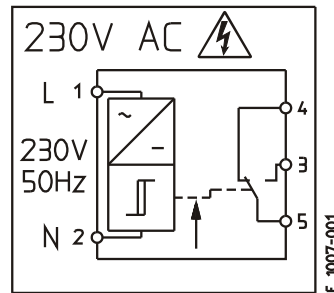
Produktmerkmale

- Kompakte Bauweise, Sensor und Auswertung in einem Gehäuse
- Optische Anzeige des Schaltzustandes
- Hohe Sicherheit durch Vergusstechnik
- Vergoldeter, korrosionsbeständiger Sensor
- Beheizte Messfläche
- Witterungsbeständiges Polyamidgehäuse (PA 66)
- Montagekonsole aus V2A für Mast- und Wandmontage

Technische Daten

Versorgungsspannung	230 V AC
Leistungsaufnahme	ca. 1,5 VA
Schaltspannung	230 V AC
Schaltstrom	max. 5 A
Abschaltverzögerung	ca. 5 Minuten
Schutzart	IP 65
Länge der Anschlussleitung	4 m oder 7 m
Gewicht	ca. 985 g (mit 4 m Anschlussleitung)

Anschluss-Schema



aumüller

aumüller aumatic gmbh

Steinerne Furt 58a • 86167 Augsburg
Postfach 52 12 61 • 86095 Augsburg
Tel.: +49 (0)821 27 09 30 • Fax: +49 (0)821 70 98 42
www.aumueller-aumatic.de
info@ferralux.de

110-0-0-1-0-10 AK 12.08

Technische Änderungen ohne Vorankündigung vorbehalten

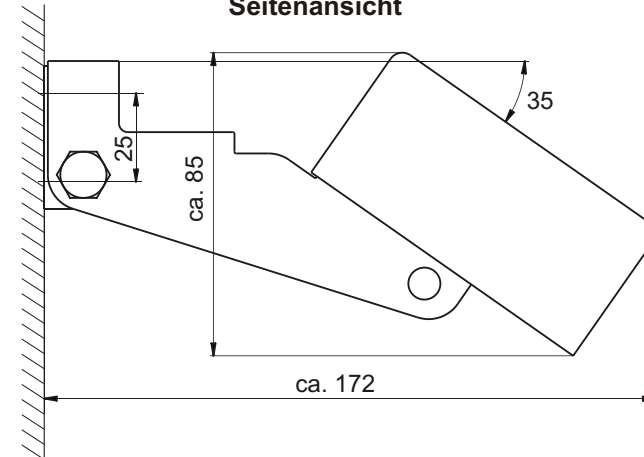
230 V AC - Regensensor mit integrierter Auswertung

ferralux® RWA

- Polyamid-Gehäuse (Anschlussleitung 4 m) Best.-Nr.: 480110
- Polyamid-Gehäuse (Anschlussleitung 7 m) Best.-Nr.: 480111

Montage

Seitenansicht



Draufsicht

