

CE



Beschreibung Description

Wind- und Regensensor

Wind Rain Detector

Set 70 / 71 / 72

(Best.-Nr. / Ord.no. 482100)

Wind- und Regensensor Set

Wichtige Montagehinweise:



- Diese Anleitung richtet sich an ausgebildetes Fachpersonal. Grundlegende Arbeitsschritte werden nicht erläutert.
- Die Gerätemontage und deren Anschluss darf nur durch eine Fachfirma nach den Vorschriften von VDE und des örtlichen EVUs vorgenommen werden.
- Evtl. Gewährleistungsansprüche setzen fachgerechte Montage, Installation und Wartung nach den Angaben des Herstellers voraus.
- Die Sensoren sind an einer dem Wetter zugewandten Gebäudeseite zu montieren. Umliegende Gebäudeteile sowie elektrische Geräte dürfen deren Funktion nicht beeinträchtigen.
- Metallteile müssen wegen Blitzschutz entsprechend den rechtlichen Bestimmungen und Normen geerdet werden.
- Der Schalterpunkt für den Windsensor muss den örtlichen Gegebenheiten angepasst werden. Werkseitig ist die kleinste Windgeschwindigkeit eingestellt.
- Die Konsole muss auch bei extremen Wetterverhältnissen (Sturm) sicheren Halt gewährleisten. Ggf. muss eine Wandkonsole mit doppelter Befestigung oder eine Standkonsole verwendet werden (vgl. unten).
- Nach Montage unbedingt eine Funktionsprüfung durchführen. Um eine zuverlässige Funktion auf Dauer sicherzustellen, ist es jedoch unerlässlich, die Anlage in regelmäßigen Abständen von einer autorisierten Fachfirma reinigen und warten zu lassen.
- Abhängig von den örtlichen Gegebenheiten kann auch eine der folgenden Konsolen erforderlich sein:
 - Konsole für Wandbefestigung mit 2 Halterungen (Best.-Nr.: 491200) - vgl. Montageanweisungen Seite 4
 - Standkonsole (Best.-Nr.: 491101) - vgl. Montageanweisungen Seite 5

Das Wind- und Regensensor Set 70 / 71 / 72 besteht aus

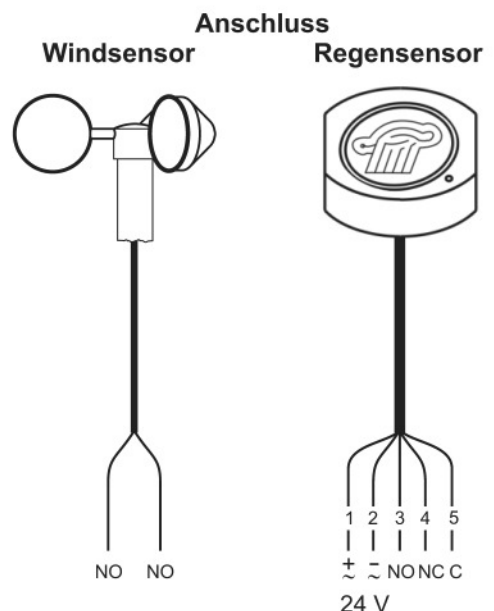
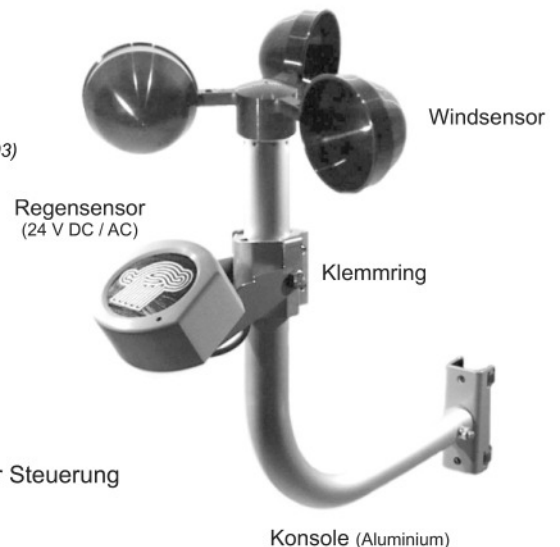
- Windsensor (Einzelbest.-Nr.: 482021)
- Regensensor (24 V DC/AC) mit Gerätekonsole (Einzelbest.-Nr.: 480210)
- Konsole (Aluminium) für Wand- oder Mastmontage (Einzelbest.-Nr.: 482093)
- Klemmring (Einzelbest.-Nr.: 515950)

Technische Daten Windsensor

- Messprinzip: Impulsmessung *)
 - 3 Windschalten aus witterungsbeständigen Polyamid (PA 66)
 - Wartungsfreies Kugellager durch Dauerschmierung
 - Anschlusskabel: 2 x 0,5 mm², ca. 3 m lang
 - Betriebstemperaturbereich: -20 °C bis +40 °C
- *) zu Schaltpunkt und Ansprechverzögerungen vgl. Beschreibung der Steuerung

Technische Daten Regensensor

- Messprinzip: Leitwertmessung
- Beheizte Messfläche
- Korrosionsbeständiger vergoldeter Sensor
- Vergussgehäuse aus witterungsbeständigem Polyamid (PA 66)
- Schutzart: IP 65
- Optische Anzeige des Schaltzustandes
- Betriebsspannung: 24 - 32 V DC, 24 V AC
- Leistungsaufnahme: ca. 6 W
- Schaltspannung / Schaltstrom: max. 42 V / 5 A
- Abschaltverzögerung: ca. 5 Minuten
- Anschlusskabel: 5 x 0,75 mm², ca. 4 m lang
- Betriebstemperaturbereich: -20 °C bis +40 °C



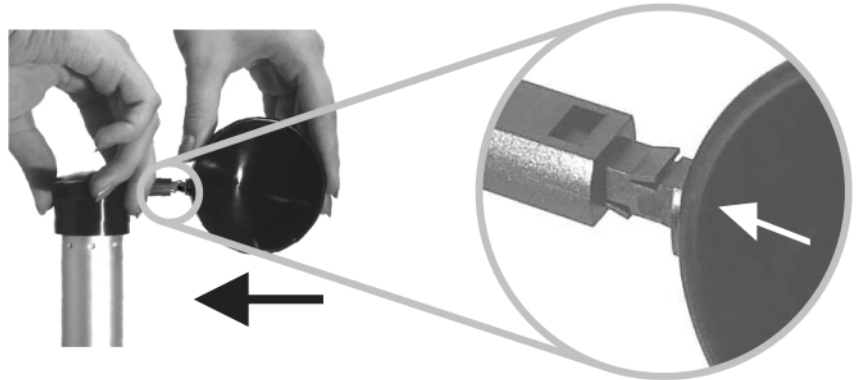
Montageanleitung

Bei Montage der Sensoren mit **optionaler Wandkonsole** (Best.-Nr.: 491200) oder **Standkonsole** (Best.-Nr.: 491101) beachte die Angaben S.4 bzw. S.5.

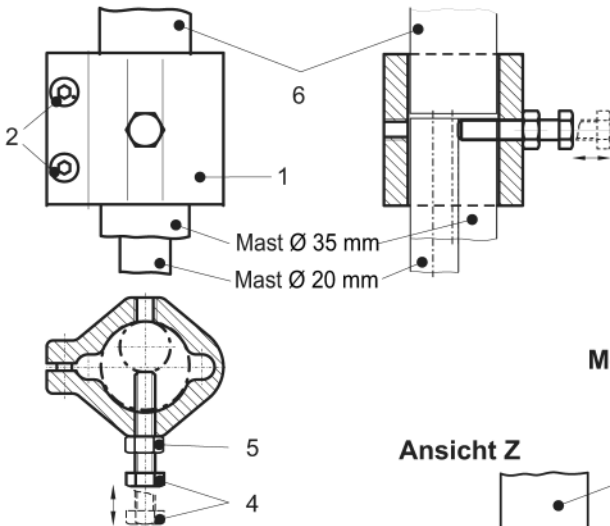
Montage des Windsensors (ohne Regensensor) auf Mast \varnothing 20 - 35 mm

Achtung:

Bei der Montage der Windschalen, auf Nut und Feder achten. Unbedingt darauf achten, dass beim Einschieben der Windschalen der Nabenstern gehalten wird. Wird das Gehäuserohr (Alu) gehalten, können Beschädigungen im Lager entstehen. Windschale soweit in die Führung einschieben bis **beide Halteklammern einrasten**.



Bei dieser Darstellung sehen Sie in die Schalenwölbung hinein.



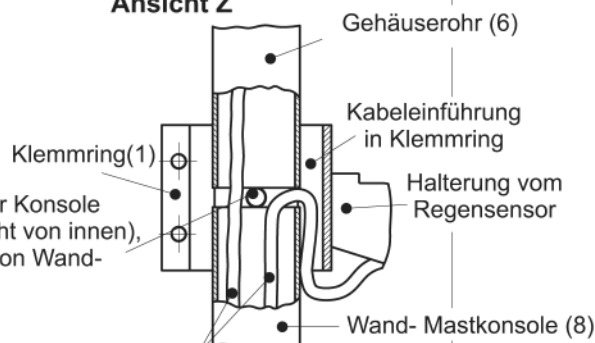
- Mutter (5) auf Schraube (4) drehen und in Klemmring (1) min. 15 mm einschrauben.
- Gehäuserohr (6) in Klemmring (1) bis Anschlag stecken und Klemmschrauben (2) anziehen bis Windsensor fest ist.
- Gehäuserohr (6) mit montiertem Klemmring (1) auf Mast stecken, mit Schraube (4) an Mast klemmen und mit Mutter (5) kontern.

Montage des Wind- Regensensors an Wand-/ Mastkonsole

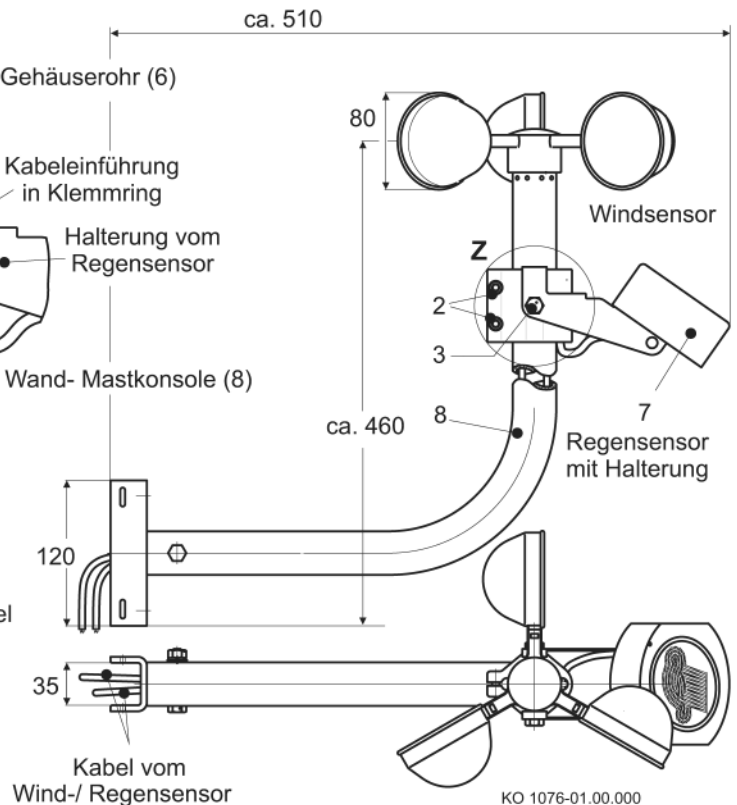
Befestigungsschraube der Konsole vom Regensensor (Ansicht von innen), dient auch als Anschlag von Wandkonsole und Windsensor

Kabel der Wind-/Regensensoren

Ansicht Z



- Kabel von **Regen- und Windsensor** durch das Rohr des Wand-/Masthalters (8) führen.
- Schraube (4) in Klemmring (1) min. 15 mm einschrauben.
- **ACHTUNG:** Rohr (8) vorsichtig bis zum Anschlag in den Klemmring (2) schieben und darauf achten, dass das Kabel in der Kabeleinführung des Klemmrings liegt (siehe Ansicht Z), anschließend beide Schrauben (2) anziehen.
- Schraube (4) herausdrehen.
- Den Regensensor mit Halterung (7) mit beiden Schrauben (3) am Klemmring (1) festschrauben.



Montage der Wandkonsole

(Best.-Nr.: 491200)

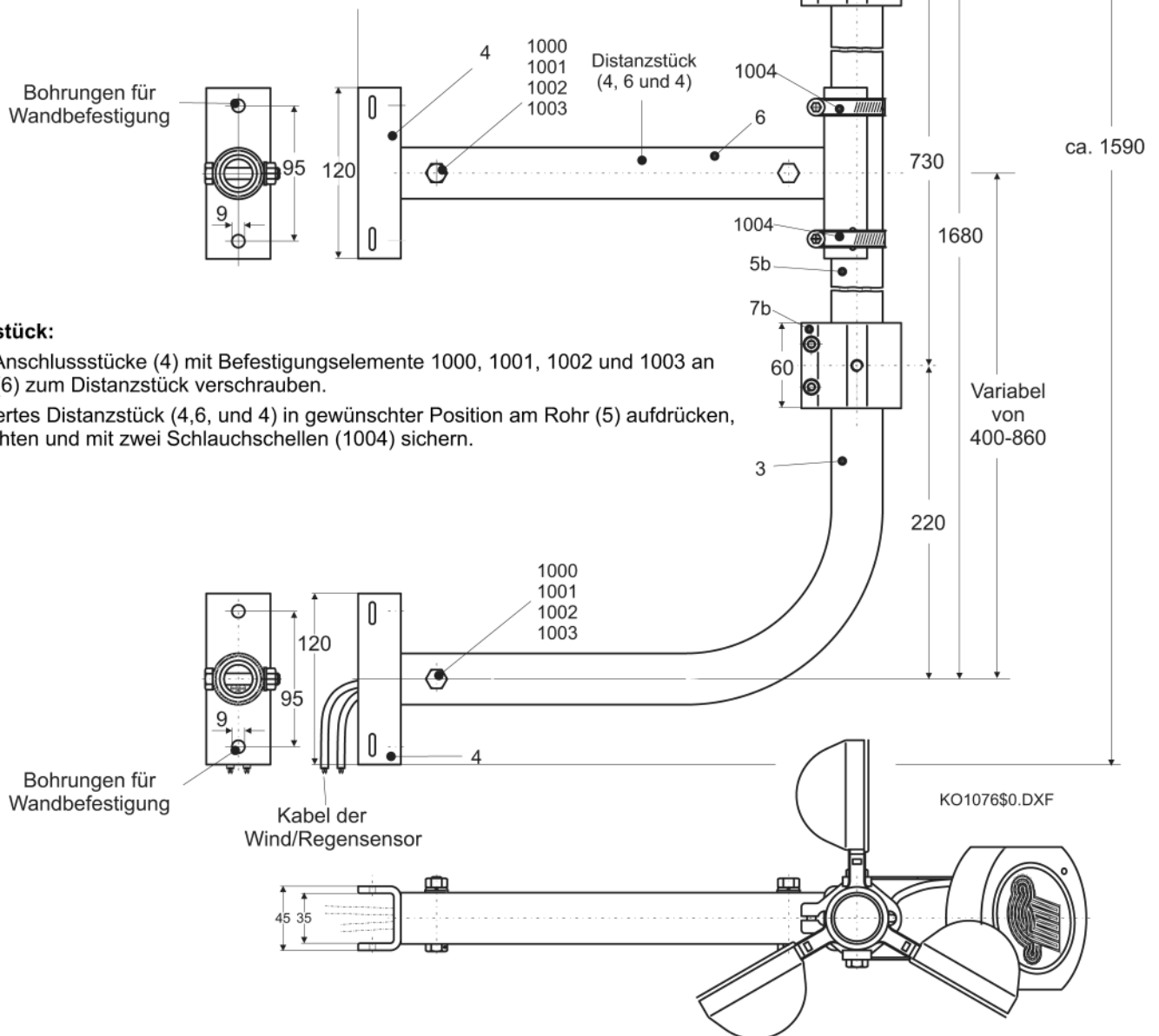
Montageanleitung

Wandkonsole mit zwei Befestigungen:

- Die Verlängerungsrohre (5a und 5b) bis zur Mitte der Klemmringe (7a und 7b) einstecken und Klemmschrauben (2) festziehen.
- Die bereits montierte Wind-/Regensensoreinheit (siehe Seite 2) mit seinem Klemmring vorsichtig auf das obere Rohr (5a) setzen.

ACHTUNG: Um Beschädigungen zu vermeiden, darauf achten, dass das Kabel in der Kabeleinführung des Klemmrings liegt (siehe Ansicht Z, Seite 2). Vorher die Kabel der Wind-/Regensensoren **durch** die montierten Rohre, den unteren Klemmring (7b) sowie den Rohrbogen (3) führen.

- Die Klemmschrauben (2) festziehen.
- Die Kabel am Ende des Rohrbogens (3) durch ein Anschlussstück (4) führen.
- Anschlussstück (4) mit Hilfe der Elemente (1000, 1001, 1002, 1003) anschrauben.

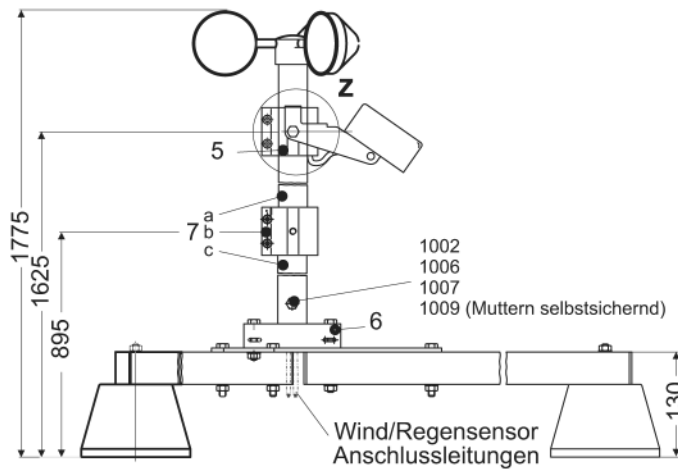


Distanzstück:

- Zwei Anschlussstücke (4) mit Befestigungselemente 1000, 1001, 1002 und 1003 an Rohr (6) zum Distanzstück verschrauben.
- Montiertes Distanzstück (4,6, und 4) in gewünschter Position am Rohr (5) aufdrücken, ausrichten und mit zwei Schlauchschellen (1004) sichern.

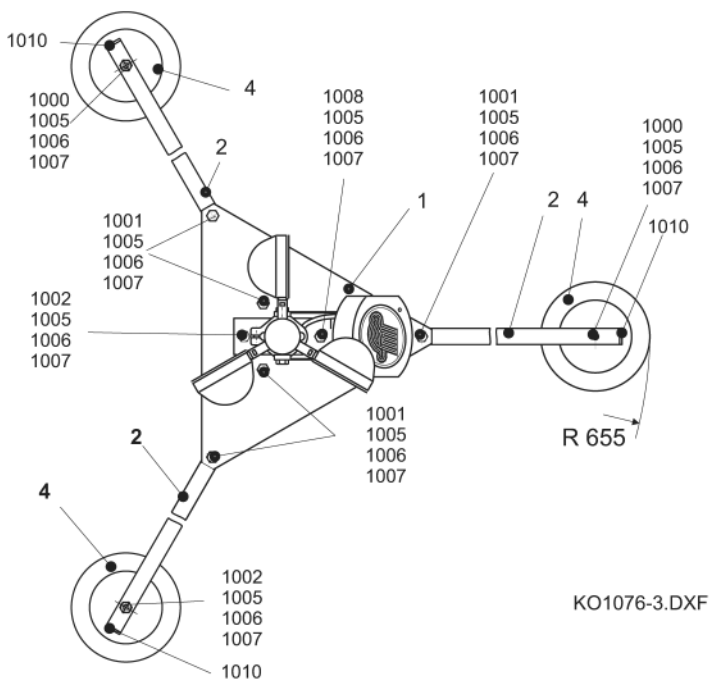
Montage der Standkonsole

(Best.-Nr.: 491101)



Standkonsole

- Drei Betonsockel (4) an Vierkanrohr (2) mit den Befestigungselementen 1000, 1005, 1006 und 1007 verschrauben.
 - Zwei Auslegerfüße (2) mit den Befestigungselementen 1001, 1005, 1006 und 1007 an die Fußplatte (1) schrauben.
 - Einen Auslegerfuß (2) mit Hilfe der Elemente 1001, 1005, 1006 und 1008 durch das Anschluss-Stück (6) mit der Fußplatte (1) verschrauben.
 - Die zweite Befestigung des Anschluss-Stücks (6) mit der Fußplatte (1) mit den Elementen 1002, 1005, 1006 und 1007 verschrauben.
 - Montiertes Verlängerungsrohr (7a, 7b und 7c) auf das Anschluss-Stück (6) setzen und mit den Elementen 1002, 1005, 1006 und 1007 verschrauben.
 - Kabel der vormontierten W/R-Einheit durch die Rohre (7a-c) sowie das Anschluss-Stück (6) führen.
- ACHTUNG:** Um Beschädigungen zu vermeiden, darauf achten, dass das Kabel in der Kabeleinführung des Klemmrings liegt (siehe Ansicht Z, Seite 2). Vorher die Kabel der Wind-/Regensensoren **durch** das Anschluss-Stück (6) und die Fußplatte (1) führen.
- Klemmring der vormontierten W/R-Einheit (5) auf Rohr (7a) setzen und Klemmschrauben festziehen.



Stückliste

1	1 Fußplatte 329 x 285 x 5, EN DIN A4
2	3 Auslegerfuß/Rohr Vkt. 40 x 20 x 2, 600 lg., EN DIN A4
3	1 Klemmring für Windsensor Typ III, EN DIN A4
4	3 Dachleitungshalter, EN DIN48829
5	2 Rohr 36 x 2, 730 lg., EN DIN A4
6	1 Anschluss-Stück, EN DIN A3
1000	3 Flachrund-Schraube M8 x 130, EN DIN 603
1001	5 Skt. Schraube M8x60, EN DIN 933
1002	2 Skt. Schraube M8x45, EN DIN 933
1005	10 Mutter M8, EN DIN 934
1006	11 Scheibe A8, EN DIN 4125
1007	10 Federring A8, EN DIN 127
1008	1 Skt. Schraube M8 x 90, EN DIN 933
1009	1 Mutter M8 selbstsichernd, EN DIN 985
1010	3 Lamellenstopfen VL 40x20x1-2,5, grau

Wind and Rain Sensor Set

Important for Installation:



- All electrical connections should be made by a properly electrician and connected in accordance with the appropriate standards of the country of installation. Basic techniques are not explained.
- Warranty claims require professional installation and service according to the guidelines of the manufacturer.
- The sensors have to be mounted on the weather side of building.
- Adjust the wind speed setting for the specific situation of building (smallest value pre-set by the factory).
- The mounting bracket has to be fixed for extremely weather conditions.
- Ground metal parts for protection against lightning according to the national safety regulations !
- The wind-rain detector set should be inspected at regular intervals, at least annually.
- Keep sensors and brackets clean for faultless operation.
- For connection and adjustment details see the description of control unit.
- According to the local situation one of the following attachments can be necessary:
 - Bracket for wall mounting with two attachments (ord.no. 491200) - see assembly instruction page 8
 - Bracket for floor mounting (ord.no. 491101) - see assembly instruction page 9

This Wind / Rain Detector Set 70 / 71 / 72 is a combination of

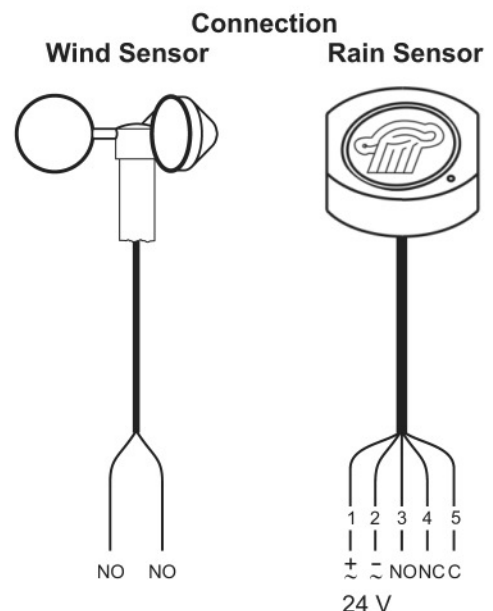
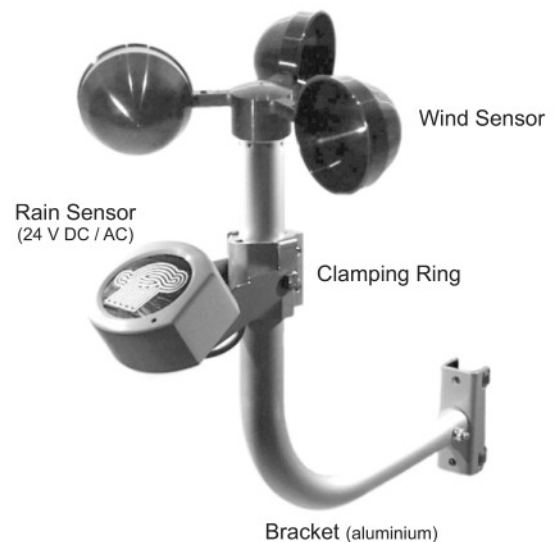
- Wind sensor (single-ord.no. 482021)
- Rain sensor (24 V DC/AC) with equipment bracket (single-ord.no. 480210)
- Bracket (aluminium) for pole or wall mounting (single-ord.no. 482093)
- Clamping ring (single-ord.no. 515950)

Technical Data Wind Sensor

- Function principle : pulse measurement *)
 - 3 wind shells made of weather-resistant polyamide (PA 66)
 - Maintenance-free ball bearing by lifetime lubrication
 - Connection cable: 2 x 0,5 mm², approx. 3 m long
 - Operating temperature range: -20 °C up to +40 °C
- *) for threshold and threshold delay see description of control unit

Technical Data Rain Sensor

- Function principle: conductivity measurement
- Heated measuring surface
- Corrosion resistant through gold-plated sensor
- Housing in capping technology made of weather-resistant polyamide (PA 66)
- Protection class: IP 65
- Optical display for switching status
- Supply voltage: 24 - 32 V DC, 24 V AC
- Capacity: approx. 6 W
- Switching voltage / current: max. 42 V / 5 A
- Turn-off delay: approx. 5 minutes
- Connection cable: 5 x 0,75 mm², approx. 4 m long
- Operating temperature range: -20 °C up to +40 °C



Assembly Instruction

Assembly of wind and rain sensor on 20 - 35 mm pole with standard equipment

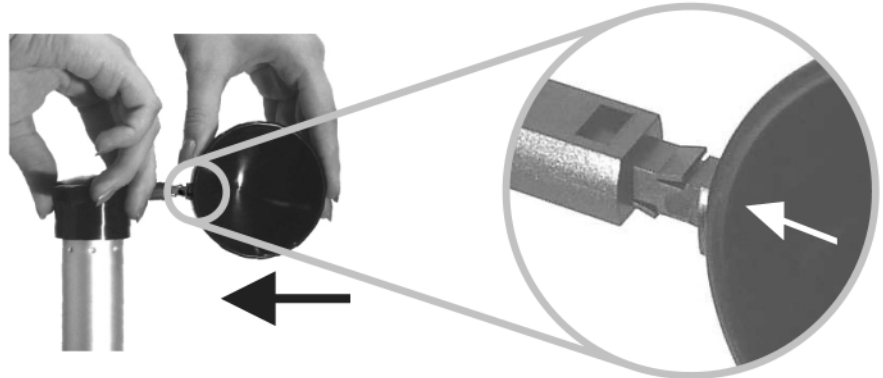
Note:

For the assembly of the sensors with optional attachment see
 - page 4 (bracket ord.no. 491200) and
 - page 5 (bracket ord.no. 491101)

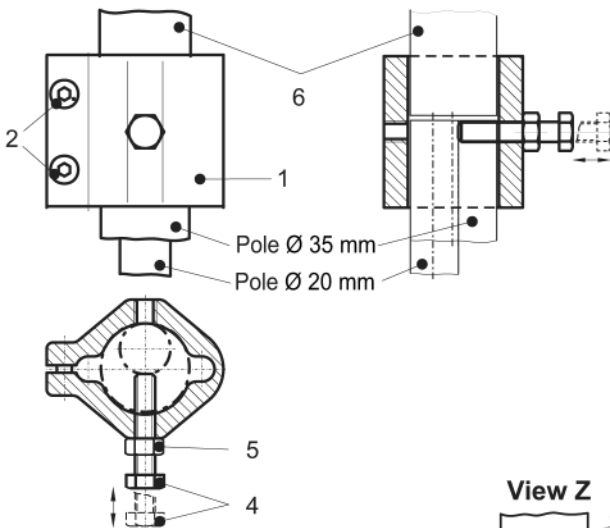
Important:

- Pay attention to groove and spring when assembly the wind shells.
- It is very important to hold the hub-star during fixing the wind shells. Don't hold the aluminium tube to avoid damages at the bearing!

Click the shells into guidance, until engage **both holding clamps**.



A view into wind shells



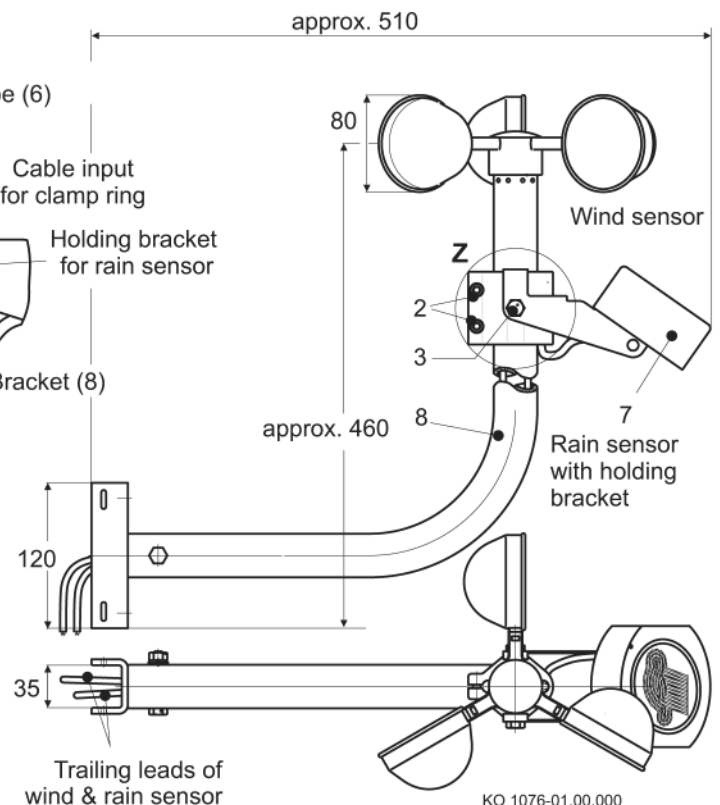
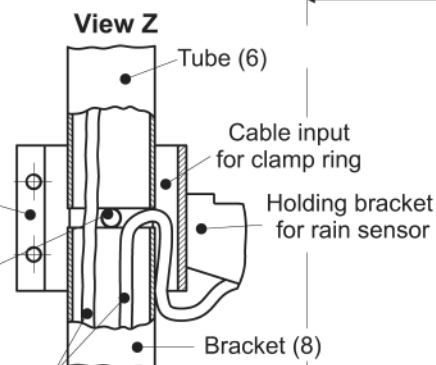
- Turn the nut (5) on screw (4) and screw both min. 15 mm into the clamp ring (1).
- Push the tube (6) into clamp ring (1) until limit stop, then tighten clamp screws (2) until the wind shells fixed.
- Put tube (6) with mounted clamp ring (1) on pole. Then fix it with screw (4) on pole and counter the locknut (5).

Pole and wall mounting of wind an rain sensor

The bracket screw of rain sensor is also used as limit stop of wall bracket and wind sensor (interior view).

Trailing leads of wind & rain sensor

- Lead the cables of **rain and wind sensor** by the tube of bracket (8).
- Turn the screw (4) min. 15 mm into clamp ring (1).
- NOTE:** Push carefully tube (8) into clamp ring (2) until limit stop. The cable must be only fixed in the cable input of the clamp ring (compare view Z). Then fix both screws (2).
- Turn screw (4) off.
- Then fix holding bracket of rain sensor (7) with both screws (3) at clamp ring (1).



Assembly Instruction of Wall Bracket

(ord.no. 491200)

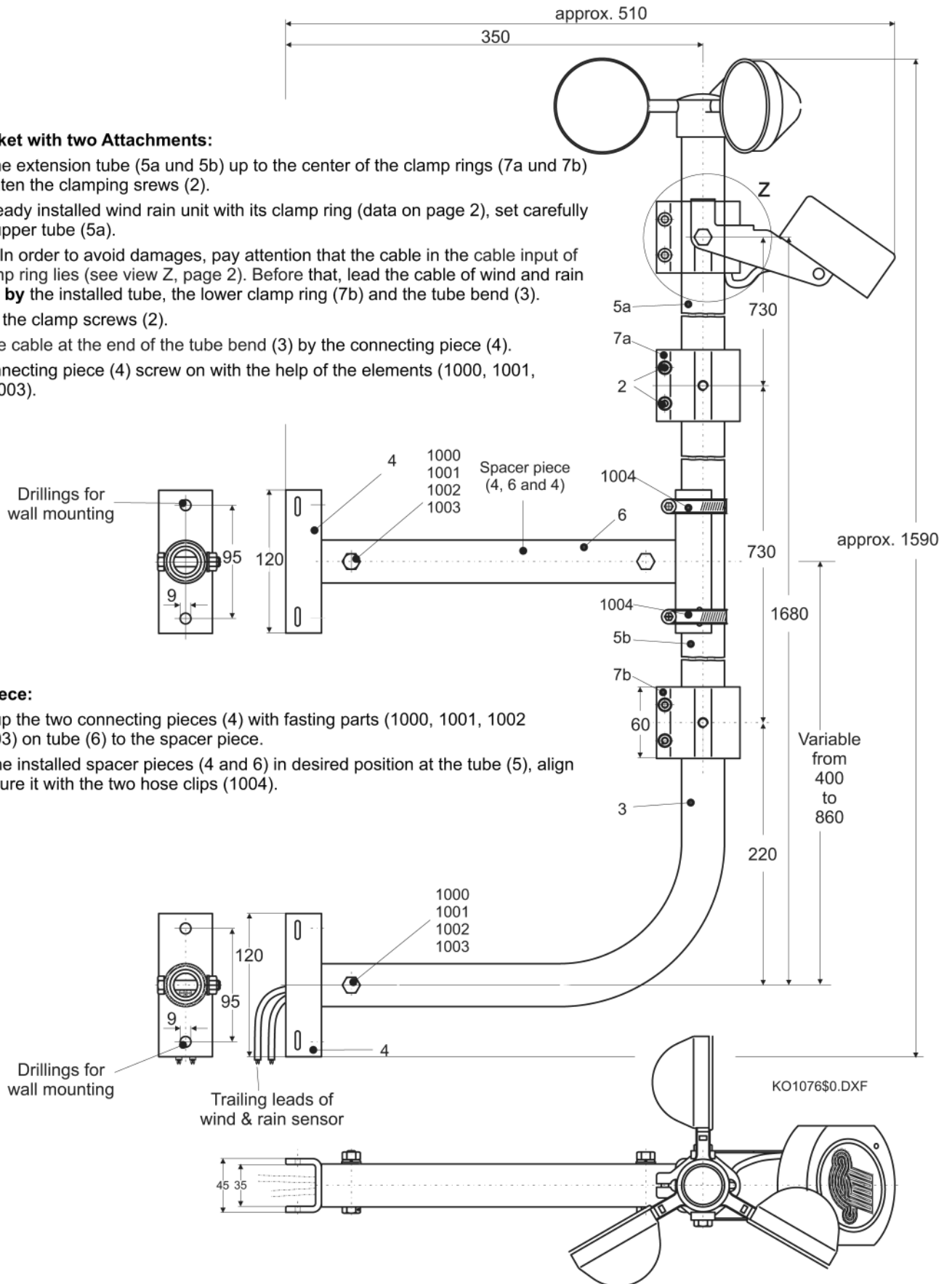
Mounting

Wall Bracket with two Attachments:

- Put in the extension tube (5a und 5b) up to the center of the clamp rings (7a und 7b) and tighten the clamping screws (2).
- The already installed wind rain unit with its clamp ring (data on page 2), set carefully on the upper tube (5a).

NOTE: In order to avoid damages, pay attention that the cable in the cable input of the clamp ring lies (see view Z, page 2). Before that, lead the cable of wind and rain sensors **by** the installed tube, the lower clamp ring (7b) and the tube bend (3).

- Tighten the clamp screws (2).
- Lead the cable at the end of the tube bend (3) by the connecting piece (4).
- The connecting piece (4) screw on with the help of the elements (1000, 1001, 1002, 1003).

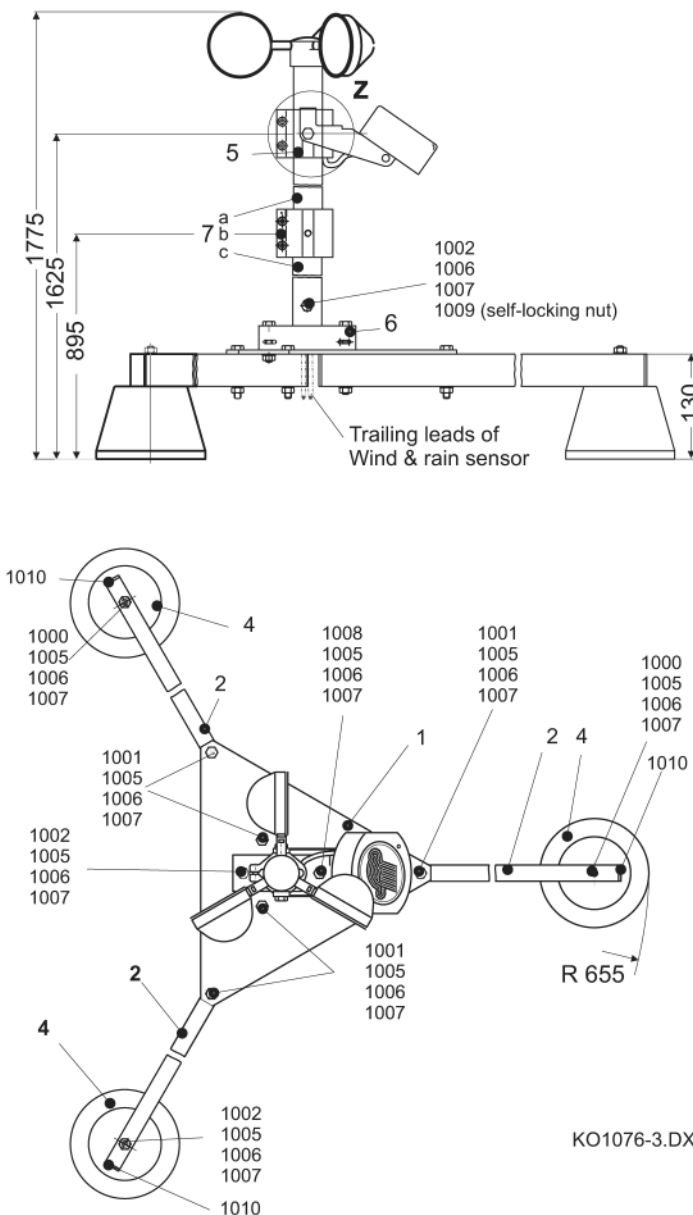


Spacer Piece:

- Screw up the two connecting pieces (4) with fastening parts (1000, 1001, 1002 and 1003) on tube (6) to the spacer piece.
- Press the installed spacer pieces (4 and 6) in desired position at the tube (5), align and secure it with the two hose clips (1004).

Assembly Instruction of Floor Bracket

(ord.no. 491101)



Floor Bracket

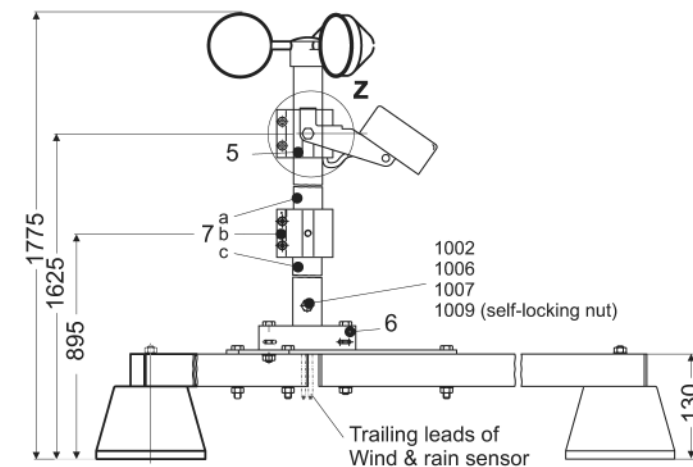
- Bolt the three concrete socles (4) with the fastening parts 1000, 1005, 1006 and 1007 at square tube (2).
 - Screw the two arm feet (2) with the fastening parts 1001, 1005, 1006 and 1007 to the baseplate (1).
 - Bolt an arm foot (2) with the help of the elements 1001, 1005, 1006 and 1008 by the connection piece (6) with the baseplate (1).
 - Bolt the second attachment of the connecting piece (6) with the baseplate (1) with the fastening elements 1002, 1005, 1006 and 1007.
 - Set installed extension tube (7a, 7b and 7c) on the connecting piece (6) and bolt it with the fastening elements 1002, 1005, 1006 and 1007.
 - Lead the cable of the pre-mounted wind rain unit by the tubes (7a-c) as well as the connecting piece (6).
- NOTE:** In order to avoid damages, pay attention that the cable in the cable input of the clamp ring lies (see view Z, page 2). Before that, lead the cable of wind and rain sensors by the connecting piece (6) and the baseplate (1).
- Set clamp ring of the pre-mounted wind rain unit (5) on tube (7a) and tighten the clamping screws.

Parts list

1	1 baseplate 329 x 285 x 5, EN DIN A4
2	3 arm feet, square 40 x 20 x 2, 600 lg., EN DIN A4
3	1 clamp ring for wind sensor, EN DIN A4
4	3 roof line fixing devices EN DIN48829
5	2 tubes 36 x 2, 730 length., EN DIN A4
6	1 connecting piece, EN DIN A3
1000	3 brazier head screws M8 x 130, EN DIN 603
1001	5 hexagon screws M8x60, EN DIN 933
1002	2 hexagon screws M8x45, EN DIN 933
1005	10 nuts M8, EN DIN 934
1006	11 plain washers A8, EN DIN 4125
1007	10 spring lock washers A8, EN DIN 127
1008	1 hexagon screw M8 x 90, EN DIN 933
1009	1 self-locking nut M8, EN DIN 985
1010	3 grey lamella plugs VL 40x20x1-2,5

Assembly Instruction of Floor Bracket

(ord.no. 491101)

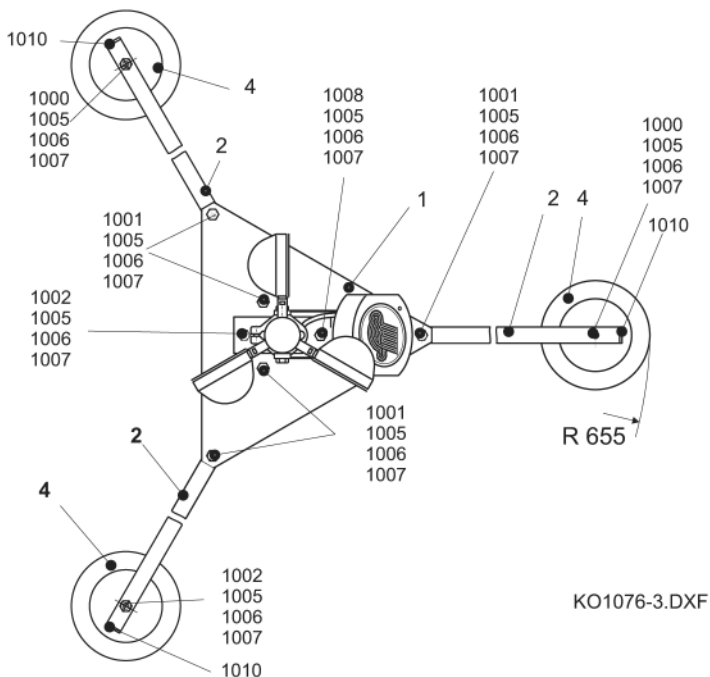


Floor Bracket

- Bolt the three concrete socles (4) with the fastening parts 1000, 1005, 1006 and 1007 at square tube (2).
- Screw the two arm feet (2) with the fastening parts 1001, 1005, 1006 and 1007 to the baseplate (1).
- Bolt an arm foot (2) with the help of the elements 1001, 1005, 1006 and 1008 by the connection piece (6) with the baseplate (1).
- Bolt the second attachment of the connecting piece (6) with the baseplate (1) with the fastening elements 1002, 1005, 1006 and 1007.
- Set installed extension tube (7a, 7b and 7c) on the connecting piece (6) and bolt it with the fastening elements 1002, 1005, 1006 and 1007.
- Lead the cable of the pre-mounted wind rain unit by the tubes (7a-c) as well as the connecting piece (6).

NOTE: In order to avoid damages, pay attention that the cable in the cable input of the clamp ring lies (see view Z, page 2). Before that, lead the cable of wind and rain sensors by the connecting piece (6) and the baseplate (1).

- Set clamp ring of the pre-mounted wind rain unit (5) on tube (7a) and tighten the clamping screws.



KO1076-3.DXF

Parts list

1	1 baseplate 329 x 285 x 5, EN DIN A4
2	3 arm feet, square 40 x 20 x 2, 600 lg., EN DIN A4
3	1 clamp ring for wind sensor, EN DIN A4
4	3 roof line fixing devices EN DIN48829
5	2 tubes 36 x 2, 730 length., EN DIN A4
6	1 connecting piece, EN DIN A3
1000	3 brazier head screws M8 x 130, EN DIN 603
1001	5 hexagon screws M8x60, EN DIN 933
1002	2 hexagon screws M8x45, EN DIN 933
1005	10 nuts M8, EN DIN 934
1006	11 plain washers A8, EN DIN 4125
1007	10 spring lock washers A8, EN DIN 127
1008	1 hexagon screw M8 x 90, EN DIN 933
1009	1 self-locking nut M8, EN DIN 985
1010	3 grey lamella plugs VL 40x20x1-2,5